

**Кафедра прикладной механики
факультета техногенно-экологической безопасности
Национального университета гражданской защиты Украины**

ПРИКЛАДНАЯ МЕХАНИКА

РАЗДЕЛ «СОПРОТИВЛЕНИЕ МАТЕРИАЛОВ»

**МЕТОДИЧЕСКИЕ УКАЗАНИЯ ПО ВЫПОЛНЕНИЮ
КОНТРОЛЬНОЙ (МОДУЛЬНОЙ) РАБОТЫ**

Харьков 2015

Составители: С.А.Вамболь, И.В.Мищенко, Г.А.Чернобай

Рецензенты: В.Л.Хавин – заведующий кафедрой сопротивления материалов Национального технического университета «ХПИ», кандидат технических наук, профессор;

В.К.Мунтян - заведующий кафедрой физико-математических дисциплин Национального университета гражданской защиты Украины, кандидат технических наук, доцент.

Прикладная механика. Раздел «Сопротивление материалов». Методические указания по выполнению контрольной (модульной) работы / Сост. С.А.Вамболь, И.В.Мищенко, Г.А.Чернобай.- Х.: НУГЗУ, 2015.-88 с.

Предложены типовые задачи дисциплины «Прикладная механика. Раздел «Сопротивление материалов». Изложена методика решения приведенных задач, показаны примеры численного решения.

Для курсантов, студентов и слушателей Республики Азербайджан в соответствии с программой высшего образования по направлениям «Гражданская защита» «Пожарная безопасность», «Охрана труда», «Химическая технология». Может быть полезным во время аудиторных занятий и для самостоятельной работы.

Ответственный за выпуск И.В.Мищенко

© Национальный университет гражданской защиты Украины, 2015

ВВЕДЕНИЕ

Основной целью модульных расчётно-графических работ является приобретение студентами и курсантами умения самостоятельной работы, практического использования теоретических знаний по дисциплине прикладная механика.

Методические указания по выполнению модульной работы подготовлены в соответствии с учебной программой разделов курса прикладной механики, разделом «Соппротивление материалов». Соппротивление материалов является одной из основных общеобразовательных инженерных дисциплин и играет значительную роль в формировании профессионалов технических специальностей.

В предложенном издании приведены варианты заданий и решение десяти характерных задач указанной дисциплины, в которых анализируется поведение конструкций при растяжении-сжатии, кручении, изгибе, и при нагружении, которое может привести к потере устойчивости. Подбор и количество задач обусловлены объемом теоретического материала, который излагается во время проведения аудиторных занятий по прикладной механике. Описание каждой задачи содержит в себе теоретическую и практическую части, а также порядок проведения расчетов.

В сопротивлении материалов рассматриваются вопросы расчета отдельных элементов конструкций и вопросы расчета некоторых простейших конструкций на прочность, жесткость и устойчивость. Приобретение навыков правильного расчета конструкций позволит правильно оценивать способность конструкций сопротивляться нагружению, прогнозировать их поведение с точки зрения удовлетворения вышеуказанным характеристикам прочности, жесткости и устойчивости. Неправильные расчеты даже незначительного элемента конструкций может иметь тяжелые последствия и привести к разрушению конструкции в целом.

В отличие от теоретической механики, разделом которой является статика, и в которой все тела рассматриваются как абсолютно твердые, в сопротивлении материалов учитывается, что элементы конструкций при действии внешних сил изменяют свою форму и размеры, то есть деформируются. Во время решения задач сопротивления материалов используются методы теоретической механики (раздел «Статика») и математического анализа, а также используются данные из разделов физики, в которых изучаются свойства разных материалов.

Учебно-методическое издание имеет структуру, которая позволяет студентам и курсантам самостоятельно без лишних пояснений преподавателя выполнять модульную работу.

1. УКАЗАНИЯ К ВЫПОЛНЕНИЮ МОДУЛЬНОЙ РАСЧЕТНО-ГРАФИЧЕСКОЙ РАБОТЫ

Методические указания содержат решение десяти характерных задач указанной дисциплины. Подбор задач обусловлен объемом теоретического материала, который излагается во время проведения аудиторных занятий по прикладной механике (раздел «Соппротивление материалов»). Каждая задача отвечает определенной части курса – задачи 1-4 связаны с изучением растяжения-сжатия, задачи 5 и 6 посвящены кручению. В задаче 7 анализируется поведение конструкции при изгибе, причем отдельно рассматриваются конструкции с характерным видом закрепления – консольная заделка и шарнирное опирание балки. Задачи 8 и 9, используя в качестве исходных данных результаты расчетов предыдущей задачи, помогают определению или выбору оптимальных плоских сечений конструкции, работающей на изгиб, а также приводят определенные критерии оптимальности. Последняя задача посвящена анализу поведения стержней в условиях продольного сжатия.

В начале каждой задачи содержатся теоретические сведения, определения и формулы, которые используются во время решения. Каждая задача сопровождается пояснениями, в качестве примера приведено решение задачи с конкретными числовыми данными. При решении задачи №8 даются ссылки на Таблицу с числовыми данными, помещенную в конце издания в отдельном Приложении.

Каждой задаче отвечает определенная схема, на которой показано внешнее нагружение (силы, моменты, распределенная нагрузка). Направление действия внешних факторов на схеме отвечает данным со знаком «+», для данных со знаком «-» необходимо изменить направление действия этих нагрузок на противоположное, привести нагружение к истинному, который отвечает варианту задания, после чего начинать решение задачи.

Нумерация формул, рисунков и таблиц в теоретической части, предваряющей решение каждой задачи, двойная и привязана к номеру задачи: первое число (цифра) показывает текущий номер задачи (от 1 до 10), второе – номер формулы.

ТРЕБОВАНИЯ К ОФОРМЛЕНИЮ МОДУЛЬНОЙ РАСЧЕТНО-ГРАФИЧЕСКОЙ РАБОТЫ

Работа подаётся выполненной на листах формата А4, титульный лист, образец которого приведен в Приложении 1, оформляется в соответствии с общими правилами Национального университета гражданской защиты Украины.

При выполнении заданий необходимо взять из таблицы к каждой задаче данные в соответствии с данным преподавателем цифровым шифром и трёх букв (Г, Д, Е). Этот шифр сохраняется при выполнении всех задач и должен быть указан на титульном листе. Из каждой вертикальной колонки таблицы исходных данных к задаче, обозначенной внизу определенной буквой, необходимо взять только одно значение, номер которого совпадает с цифрой шифра буквы. Например, если шифр ГДЕ = 105, то есть Г = 1, Д = 0, Е = 5, соответствующие ему исходные данные из таблицы необходимо брать следующим образом:

Номер	Исходные данные (1)	Исходные данные (2)	Исходные данные (3)
1			
2			
3			
4			
5			
6			
7			
8			
9			
0			
	Г	Д	Е

Условие задачи дополняется соответствующим Рисунком со всеми условными обозначениями. Расчет сопровождается необходимыми пояснениями с приведением основных формул в общем виде и после подстановки числовых данных. Обязательно указывается размерность любой величины.

При решении каждой задачи необходимо приводить размерности всех величин к системе SI , для чего на следующей странице приведены размерности основных физических величин, которые используются в прикладной механике. В некоторых случаях это условие не является необходимым, но с целью предотвращения определенных недоразумений в каждом подобном случае на этом делается отдельное ударение.

РАЗМЕРНОСТИ И ЕДИНИЦЫ ИЗМЕРЕНИЯ ФИЗИЧЕСКИХ ВЕЛИЧИН, КОТОРЫЕ ИСПОЛЬЗУЮТСЯ В СОПРОТИВЛЕНИИ МАТЕРИАЛОВ

Наименование величины, её обозначение	Единица измерения (система <i>SI</i>)	Сокращенное обозначение единиц измерения	Размерность основных или производных единиц
Длина, L, l	Метр	м	$[L], 1 \text{ м}$
Диаметр, D, d	Метр	м	$[L], 1 \text{ м}$
Площадь, A	Квадратный метр	м ²	$[L^2], (1 \text{ м})^2$
Осевой или полярный момент сопротивления сечения, W	Кубический метр	м ³	$[L^3], (1 \text{ м})^3$
Осевой или полярный момент инерции сечения, I	Метр в четвертой степени	м ⁴	$[L^4], (1 \text{ м})^4$
Плотность, ρ	Килограмм на кубический метр	кг/м ³	$[M] \cdot [L^{-3}], (1 \text{ кг}): (1 \text{ м})^3$
Сила, F, N, Q Вес, G	Ньютон	Н	$[M] \cdot [L] \cdot [T^{-2}]$ (1 кг):(1 м):(1 с) ²
Удельный вес, γ	Ньютон на кубический метр	Н/м ³	$[M] \cdot [L^{-2}] \cdot [T^{-2}]$ (1 кг):(1 м) ² :(1 с) ²
Распределенная нагрузка, интенсивность, q	Ньютон на метр	Н/м	$[M] \cdot [T^{-2}]$ (1 кг) (1 с) ²
Момент, M	Ньютон-метр	Н·м	$[M] \cdot [L^2] \cdot [T^{-2}]$, (1 кг):(1 м) ² :(1 с) ²
Напряжение, σ, τ	Паскаль (Ньютон на квадратный метр)	Па (Н/м ²)	$[M] \cdot [L^{-1}] \cdot [T^{-2}]$ (1 кг):(1 м):(1 с) ²
Модуль упругости, E, G	Паскаль (Ньютон на квадратный метр)	Па (Н/м ²)	$[M] \cdot [L^{-1}] \cdot [T^{-2}]$ (1 кг):(1 м):(1 с) ²
Угол закручивания, φ	Радян	рад	1
Удлинение, Δl	Метр	м	$[L], 1 \text{ м}$

Замечание! Сокращенные обозначения единиц измерения *SI*, которые имеют специальное наименование (и обозначение) в честь вы-

дающихся ученых (например, Ньютон, Паскаль, Джоуль и др.), всегда начинаются с большой буквы.

НАИМЕНОВАНИЯ ПРИСТАВОК ДЛЯ КРАТНЫХ И ДОЛЬНЫХ ЕДИНИЦ ИЗМЕРЕНИЙ (В ДИАПАЗОНЕ 10^{-12} - 10^{12})

Наименование приставки (обозначение)		Множитель		Наименование множителя
Русское	Лат			
тера	T	T	$10^{12} = 1000000000000$	триллион
гига	G	G	$10^9 = 1000000000$	миллиард
мега	M	M	$10^6 = 1000000$	миллион
кило	k	k	$10^3 = 1000$	тысяча
гекто	h	h	$10^2 = 100$	сто
дека	da	da	$10^1 = 10$	десять
			$10^0 = 1$	единица
деци	d	d	$10^{-1} = 0,1$	одна десятая
санти	c	c	$10^{-2} = 0,01$	одна сотая
милли	m	m	$10^{-3} = 0,001$	одна тысячная
микро	μ	μ	$10^{-6} = 0,000001$	одна миллионная
нано	n	n	$10^{-9} = 0,000000001$	одна миллиардная
пико	p	p	$10^{-12} = 0,000000000001$	одна триллионная

$g = 9,80665 \text{ м/с}^2 \approx 9,81 \text{ м/с}^2$ – ускорение свободного падения

$\pi = 3,1415926356\dots$

2. ОСНОВНЫЕ ПОНЯТИЯ НАУКИ «СОПРОТИВЛЕНИЕ МАТЕРИАЛОВ»

2.1. ОСНОВНЫЕ ПРЕДПОСЫЛКИ

Любая отрасль человеческих знаний, в том числе такая инженерная как сопротивление материалов, оперирует некоторым набором исходных определений, понятий и гипотез. С одной стороны, используются фундаментальные определения и понятия из математики, физики, общей механики. С другой, - сопротивление материалов также базируется на данных экспериментальных исследований, из которых важнейшими являются результаты испытаний на растяжение-сжатие образцов конкретных материалов. Теоретическое осмысление опытных данных служит основой гипотез, приближённо описывающих поведение материалов, элементов конструкций и конструкций в целом.

При исследовании прочности, жесткости и устойчивости элементов конструкций в сопротивлении материалов используют ряд предпосылок (допущений), упрощающих расчеты. К основным предпосылкам можно отнести следующие.

1. Материал конструкции является однородным и сплошным, то есть его свойства не зависят от формы и размеров тела и одинаковы во всех его точках. Это можно использовать потому, что размеры отдельных частиц материала невелики по сравнению с размерами сечений элементов конструкции. Данная предпосылка позволяет, рассматривая при теоретическом анализе бесконечно малый элемент конструкции, наделять его свойствами, которыми обладает объём тела реальных размеров.

2. Материал конструкции является изотропным, то есть его свойства по всем направлениям одинаковы. Эта предпосылка используется для большинства задач сопротивления материалов, хотя для некоторых материалов, которые называются в отличие от указанных анизотропными (например, для древесины, когда свойства вдоль и поперек волокна существенно разнятся), она слишком условна, что необходимо учитывать при решении задач.

3. Материал конструкции является идеально упругим, то есть способен полностью восстанавливать начальную форму и размеры тела после устранения причин (снятие нагружения), которые вызвали его деформацию. Последняя не зависит от последовательности приложения нагружения.

Эта предпосылка справедлива лишь при напряжениях, не превышающих для данного материала определённой, постоянной величины, называемой пределом упругости. При напряжениях, превышающих предел упругости, в материале возникают или пластические (остаточные)

деформации, не исчезающие после снятия нагрузки, или упруго-пластические – частично исчезающие.

4. Деформации материала конструкции в каждой его точке прямо пропорциональны напряжениям в этой точке. Эта предпосылка называется законом Гука. Закон Гука справедлив для большинства материалов, но для каждого из них лишь при напряжениях, не превышающих некоторой величины (предела пропорциональности). Предел пропорциональности и предел упругости для большинства материалов имеет практически одну и ту же величину.

5. Деформации конструкции считаются настолько малыми, что можно не учитывать их влияние на взаимное размещение нагружения и на расстояние от нагружения до произвольных точек конструкции.

Вопросы применимости этой предпосылки решается в каждом случае с учетом не только вида конструкции, но также характера и величины действующего на нее нагружения.

6. Результат влияния на конструкцию системы нагрузок равняется сумме результатов влияния каждого нагружения отдельно. При этом следует иметь в виду, что на конструкцию одновременно с нагружением действуют реакции опорных закреплений, вызванные этим нагружением. Это положение называется принципом независимости действия сил. Его часто называют также принципом наложения. Он применяется в случаях, когда можно использовать закон Гука (п. 4) и предположение о малости деформаций (п. 5), поскольку является их следствием.

Из принципа наложения следует, что перемещения точек конструкции и напряжения в ней прямо пропорциональны величине нагрузки.

7. Поперечные сечения бруса (стержня), которые являются плоскими до приложения к нему нагружения, остаются плоскими и во время действия нагружения. Эта гипотеза называется гипотезой плоских сечений, или гипотезой Бернулли. Она играет существенную роль в сопротивлении материалов и используется при выведении большинства формул для расчета конструкций.

2.2. КЛАССИФИКАЦИЯ КОНСТРУКЦИОННЫХ ЭЛЕМЕНТОВ ПО ГЕОМЕТРИЧЕСКИМ ПРИЗНАКАМ

Отдельные конструкционные элементы инженерных конструкций представляют собой пространственные трёхмерные тела более или менее сложного очертания. Степень сложности поведения таких элементов под внешней нагрузкой так или иначе зависит от особенностей его геометрии. Это делает целесообразным принять определённую классификацию по геометрическим признакам.

Первая группа элементов – тела с размерами одного порядка. Примерами могут служить массивный фундамент здания, шарик или ролик в подшипнике качения и т.д. Исследование поведения таких «трёхмерных» элементов при нагружении наиболее сложно и трудоёмко.

Следующая группа элементов – тела, у которых один размер значительно (как минимум, в 5-6 раз) меньше двух других. Примерами таких «двумерных» элементов являются пластины и оболочки. Первые ограничены в пространстве двумя плоскостями, вторые – криволинейными поверхностями таким образом, что расстояние между ними относительно мало. Исследовать поведение двумерных элементов несколько проще, чем трёхмерных. Однако в общем случае соответствующая теория достаточно обширна и сложна, что требует повышенной математической подготовки.

Третью группу составляют так называемые стержни или брусья. Сюда относят такие конструкционные элементы, у которых длина существенно превосходит ширину и высоту. В стержнях вводят понятие оси, т.е. линии, проходящей через центры тяжести поперечных сечений. Различают стержни прямые, кривые, коленчатые, постоянного и переменного поперечного сечения.

Именно стержни являются центральным объектом исследования в курсе сопротивления материалов, что объясняется двумя причинами. Во-первых, на примере стержня можно наиболее удобно и относительно просто ввести основные понятия сопротивления материалов, продемонстрировать практически все подходы к экспериментальным исследованиям и изложить основы методов расчётной оценки предельных нагрузок при заданных размерах. Во-вторых, элементы типа стержня распространены в различных областях техники, поэтому полученные в курсе результаты находят непосредственное применение в инженерных расчётах.

2.3. ВНЕШНИЕ СИЛОВЫЕ ВОЗДЕЙСТВИЯ

Внешние силовые воздействия, или, как чаще говорят, нагрузки (нагружение) на конструкцию могут быть самыми разнообразными. В сопротивлении материалов принято использовать понятие нагрузок объёмных – распределённых по объёму тела, приложенных к каждой его частице - и поверхностных. Последние подразделяются на распределённые по поверхности тела и сосредоточенные. При моделировании нагрузки вводятся понятия сосредоточенной силы и момента (пары сил), распределённой (погонной) нагрузки.

Под сосредоточенной силой F понимается равнодействующая поверхностных сил, действующих на относительно малой площадке по-

верхности тела (площадка условно стягивается в точку). Аналогично, сосредоточенный момент M может рассматриваться как статический эквивалент поверхностных сил, расположенных кососимметрично по отношению к поверхности конструкции. Распределённая нагрузка (интенсивность) q получается приведением поверхностных сил к линии действия (площадка нагружения условно стягивается в линию). Она может быть постоянной или переменной интенсивности, характер изменения нагрузки обычно показывают в виде эпюры (графика) q . Отметим, что равнодействующая распределённой нагрузки численно равна площади её эпюры и приложена в центре её тяжести. Особый интерес вызывает равномерно распределённая нагрузка, когда эпюра вследствие $q = const$ является прямоугольной.

В системе SI единицами измерения силы являются ньютоны (Н) или килоньютоны (кН), момента - ньютон-метр (Н·м) или килоньютон-метр (кН·м), интенсивности – ньютон на метр (Н/м) или килоньютон на метр (кН/м).

Указанные выше нагрузки являются активными, полная нагрузка на тело включает также реактивные силы или опорные реакции. Способы их определения изучаются в курсе «Теоретическая механика».

3. ЗАДАЧА № 1. РАСТЯЖЕНИЕ-СЖАТИЕ МЕТАЛЛИЧЕСКИХ СТЕРЖНЕЙ ПОСТОЯННОГО СЕЧЕНИЯ ПОД ДЕЙСТВИЕМ СОСРЕДОТОЧЕННЫХ СИЛ

ТЕОРЕТИЧЕСКИЕ СВЕДЕНИЯ

Теоретические сведения, которые приведены в Задаче № 1, должны быть использованы при решении задач № 1-4.

При растяжении (сжатии) прямого бруса в его поперечных сечениях возникает только один внутренний силовой фактор - продольная сила, которая обозначается N_z или N . Прямые брусья, работающие на растяжение или сжатие, часто называют стержнями.

Продольные силы, соответствующие деформации растяжения, считают положительными, а сжатия – отрицательными. При растяжении продольная сила направлена от сечения, а при сжатии – к нему.

Модуль и направление (знак) продольной силы определяется из уравнения равновесия, составленного для отсеченной части бруса

$$N + \sum_i F_{iZ} = 0, \quad (1.1)$$

то есть продольная сила в произвольном поперечном сечении бруса численно равняется алгебраической сумме проекций на его продольную ось Z всех внешних сил, приложенных к оставшейся части. Направление силы N противоположно направлению проекции (на ось Z) равнодействующей внешних сил, приложенных к оставшейся части.

В тех случаях, когда продольные силы в разных поперечных сечениях бруса неодинаковые, закон их изменения по длине бруса удобно представить в виде графика - эпюры продольных сил. Аргументом в этом графике будет координата поперечного сечения бруса (z), а функцией – продольная сила (N). Таким образом, эпюра продольных сил – это график функции $N = f(z)$. Не всегда можно составить выражение указанной функции, которое справедливо при всех значениях координаты z (для всего бруса), поэтому приходится разбивать брус на участки, для каждого из которых будет свое выражение функции $N = f(z)$.

Эпюру продольных сил строят в первую очередь для того, чтобы использовать её при расчете бруса на прочность, она дает возможность найти наибольшие значения продольных сил и положения сечений, в которых они возникают.

В общем случае брус нагружен сосредоточенными силами F_i , приложенными в определенных местах бруса, и интенсивностями q_i , действующими на некоторых участках определенной длины. При построении эпюры N и дальнейшем анализе её правильности необходимо пользоваться определенными правилами.

1. Величины продольных сил откладывают в выбранном масштабе от оси эпюры; при этом положительные значения N (растяжения) откладывают вверх, а отрицательные – вниз от оси.
2. Если на участке отсутствует интенсивность ($q = 0$), а действуют только сосредоточенные силы, эпюра параллельна оси абсцисс, то есть $N = const$.
3. Если на участке интенсивность $q \neq 0$, то эпюра представляет наклонную прямую, наклон которой зависит от знака (направления действия) интенсивности.
4. В местах приложения сосредоточенных сил на эпюре происходят прыжки в изменении ординат.

При растяжении (сжатии) бруса в его поперечных сечениях возникают только нормальные напряжения σ . В общем виде

$$\sigma = \frac{N}{A}, \quad (1.2)$$

где A - площадь поперечного сечения бруса. Для нормальных напряжений принимают то же самое правило знаков, что и для продольных сил, то есть при растяжении считают напряжения положительными. Условие прочности записывается в виде

$$\sigma = \frac{N_{max}}{A} \leq [\sigma], \quad (1.3)$$

где $[\sigma]$ - допустимое нормальное напряжение.

Для определения изменения длины Δl всего бруса (или его отдельного участка) необходимо взять интеграл

$$\Delta l = \int_i \frac{N dz}{EA}, \quad (1.4)$$

где E - модуль упругости 1-го рода для определенного материала. В наиболее общем случае, когда законы изменения N и A (или одной из этих величин) различные для отдельных участков бруса, при определе-

нии Δl интегрирование проводят в границах каждого из участков, а затем результаты суммируют

$$\Delta l = \sum_{i=1}^k \int_{l_i} \frac{N dz}{EA}. \quad (1.5)$$



В отдельном случае, когда поперечное сечение бруса или отдельного его участка постоянно и продольная сила во всех сечениях постоянна,

$$\Delta l = \frac{Nl}{EA}. \quad (1.6)$$

С учетом того, что продольная сила может иметь знак «-» или «+», изменение длины Δl также имеет соответствующий знак. Если $\Delta l > 0$ – это удлинение бруса, если $\Delta l < 0$ – это укорочение. Изменение длины бруса (удлинение или укорочение) равняется алгебраической сумме (то есть с учетом знаков) удлинений (укорочений) отдельных участков

$$\Delta l = \sum_{i=1}^k \Delta l_i = \sum_{i=1}^k \frac{N_i l_i}{E_i A_i}. \quad (1.7)$$

При построении эпюры Δl и анализе её правильности следует пользоваться определенными правилами. Указанный анализ следует проводить, двигаясь слева направо.

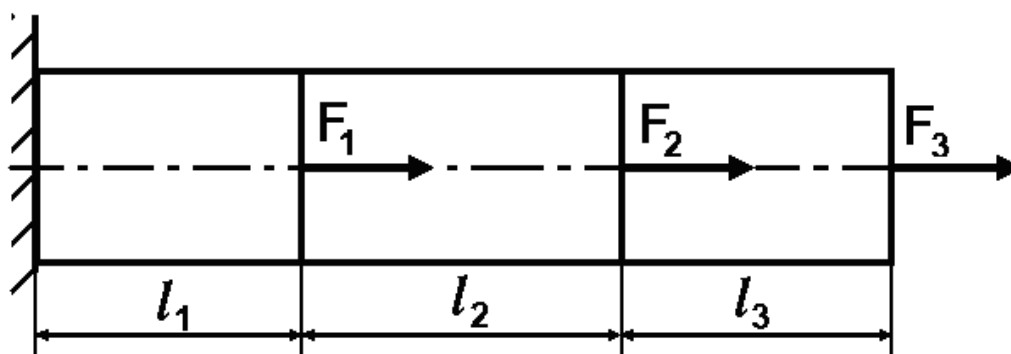
1. Сечение, в котором брус закреплен, является неподвижным, поэтому следует откладывать перемещения Δl из нулевой отметки.
2. На границе определенного участка следует откладывать величину алгебраической суммы изменений длины всех предыдущих участков, например, на границе первого участка Δl_1 , второго $\Delta l_1 + \Delta l_2$ и т.д.
3. Если эпюра продольных сил параллельна оси абсцисс, то есть $N = const$, эпюра Δl представляет наклонную линию.
4. Если эпюра продольных сил является наклонной прямой, эпюра Δl имеет вид параболы. Для случая, когда N растёт, невзирая на знак, парабола будет выпуклостью вниз ; когда N убывает, невзирая на знак, парабола будет выпуклостью вверх .

3.1. ЗАДАНИЕ К ЗАДАЧЕ № 1

Стальной стержень, состоящий из трёх участков постоянного поперечного сечения площадью A и длиной l_1, l_2, l_3 , нагружен сосредоточенными силами F_1, F_2, F_3 , направленными вдоль его оси.

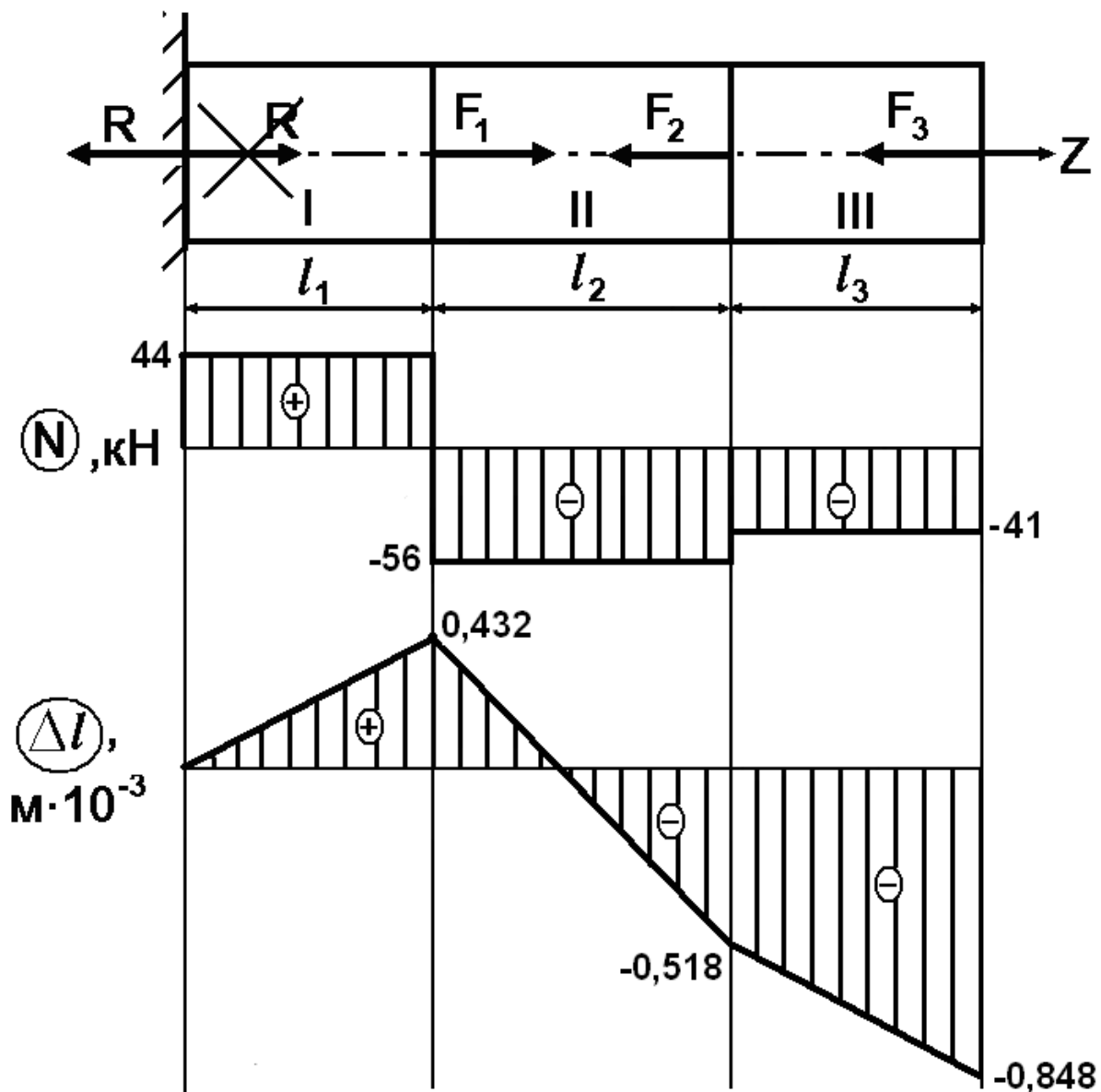
Необходимо построить эпюру продольных сил N и определить площадь сечения A , при которой обеспечивается прочность стержня (материал – сталь Ст3, допустимое нормальное напряжение $[\sigma]=100$ МПа, модуль упругости $E=2 \cdot 10^{11}$ Па). Построить эпюру перемещений и определить изменение длины стержня (отдельно по каждому участку и общее).

Общая схема нагружения стержня должна быть адаптирована с учетом исходных данных, которые соответствуют определенному варианту задания и которые необходимо взять из таблицы.



№	$l_1,$ м	$l_2,$ м	$l_3,$ м	$F_1,$ кН	$F_2,$ кН	$F_3,$ кН
1	1,0	1,9	0,5	-10	105	-41
2	2,0	2,8	2,0	20	-25	32
3	1,0	1,7	1,0	-30	35	-23
4	2,0	1,6	1,0	40	-45	56
5	0,6	0,5	0,7	-50	55	-28
6	0,7	1,0	0,9	90	-65	93
7	0,8	1,0	0,4	-80	75	-54
8	2,4	0,6	0,5	70	-85	37
9	1,2	0,7	0,8	-60	95	-61
0	1,1	0,8	0,9	100	-15	19
	Д	Г	Е	Е	Д	Г

3.2. ПРИМЕР ВЫПОЛНЕНИЯ ЗАДАНИЯ



Исходные числовые данные:

$$l_1 = 1,1 \text{ м}; l_2 = 1,9 \text{ м}; l_3 = 0,9 \text{ м}; F_1 = 100 \text{ кН}; F_2 = -15 \text{ кН};$$

$$F_3 = -41 \text{ кН}$$

Числовые данные с учетом знаков (учтены изменением направлений действия сил):

$$F_1 = 100 \text{ кН}; F_2 = 15 \text{ кН}; F_3 = 41 \text{ кН}$$

РЕШЕНИЕ

Направим ось Z в положительном направлении вправо. Определим опорную реакцию R в левой жёсткой заделке, предварительно на-

правив её вправо (проекция опорной реакции на ось Z имеет знак «+»). Если направление действия опорной реакции, условно говоря, «угадано», то из уравнения равновесия мы получаем величину R положительной. Если «не угадано» и опорная реакция R отрицательна, необходимо изменить направление её действия на противоположное и присвоить вместо отрицательного значения взятое по модулю положительное. Это и будет окончательно правильное определение опорной реакции по направлению действия и величиной.

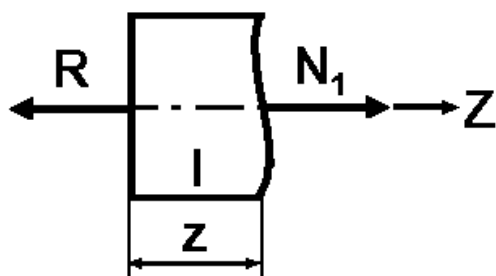
По условию равновесия конструкции соответствующее уравнение имеет вид:

$$R + F_1 - F_2 - F_3 = 0, \text{ или } R = -F_1 + F_2 + F_3. \text{ Окончательно } R = -100 + 15 + 41 = -44 \text{ кН.}$$

Знак «-» показывает, что выбранное предварительное направление опорной реакции неверно. Заменяем направление действия R на противоположное (влево), на рисунке зачеркиваем предварительный вариант её направления и показываем истинное направление действия. Величина, которая будет использоваться для расчётов величин продольных сил, будет $R = 44$ кН (модуль найденной опорной реакции).

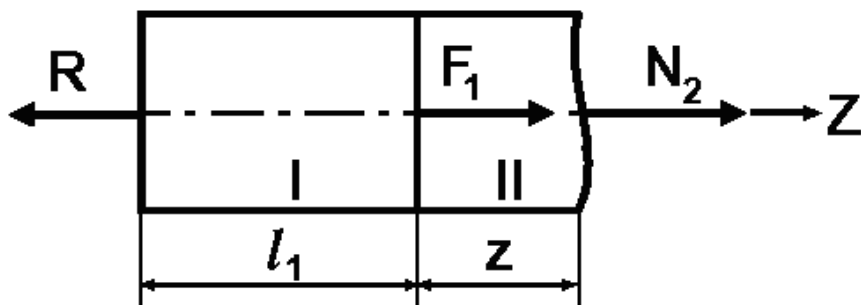
Определим продольные силы на каждом из трёх участков, записав условия равновесия. На каждом участке продольную силу N направим в положительном направлении, сделаем условное рассечение в произвольном месте участка и запишем условия равновесия. Если после расчётов продольная сила N имеет знак «+», то на этом участке растяжение, если «-» - сжатие.

Необходимо заметить, что после учёта знаков внешних сил изменением направлений их действия все внешние силы имеют знак «+» и именно эти величины следует подставлять в уравнения для определения величины продольной силы.



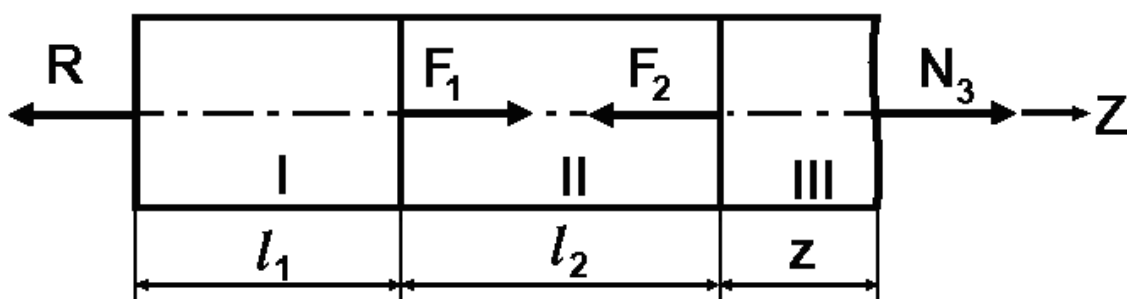
Участок I: $0 \leq z \leq l_1$.

По условию равновесия $-R + N_1 = 0$. Поэтому $N_1 = R = 44$ кН. На этом участке продольная сила постоянная.



Участок II: $0 \leq z \leq l_2$.

По условию равновесия $-R + F_1 + N_2 = 0$. Отсюда получаем $N_2 = R - F_1 = 44 - 100 = -56$ кН, на этом участке продольная сила постоянная и отрицательная.



Участок III: $0 \leq z \leq l_3$.

По условию равновесия $-R + F_1 - F_2 + N_3 = 0$. Отсюда получаем $N_3 = R - F_1 + F_2 = 44 - 100 + 15 = -41$ кН. Как и на предыдущем участке, продольная сила постоянная и отрицательная.

Величина N_3 должна совпадать с величиной силы F_3 , учитывая её характер действия (направление приложения).

При условии нагружения конструкции сосредоточенными силами, приложенными к определенным сечениям, продольные силы на участках являются постоянными. Это отражено на эпюре N в виде линий, параллельных нулевой, и в выражениях зависимостей для N_1 , N_2 , N_3 , в для которых отсутствует зависимость от переменной z .

Анализируя построенную эпюру продольных сил N , определяем наиболее опасный участок, на котором величина N (по модулю) будет наибольшей. Сравнивая величины $|N_1|$, $|N_2|$, $|N_3|$, определяем максимальную. Поэтому $N_{max} = |N_2| = 56$ кН.

Для определения площади сечения A , при которой обеспечивается прочность стержня, необходимо записать по условию прочности:

$$\sigma = \frac{N_{max}}{A} \leq [\sigma], \text{ отсюда } A \geq \frac{N_{max}}{[\sigma]} = \frac{56 \cdot 10^3}{100 \cdot 10^6} = 5,6 \cdot 10^{-4} \text{ м}^2.$$

Изменение длины произвольного i -ого участка постоянного поперечного сечения и однородного материала по условию постоянства (в границах участка) продольной силы $N_i = const$ определяется по

формуле $\Delta l_i = \frac{N_i \cdot l_i}{E \cdot A}$. Обращаем внимание, что в приведенную формулу

величины N_i подставляются со своими знаками. Итак

1) участок I –

$$\Delta l_1 = \frac{N_1 \cdot l_1}{E \cdot A} = \frac{44 \cdot 10^3 \cdot 1,1}{2 \cdot 10^{11} \cdot 5,6 \cdot 10^{-4}} = 0,432 \cdot 10^{-3} \text{ м.}$$

2) участок II –

$$\Delta l_2 = \frac{N_2 \cdot l_2}{E \cdot A} = \frac{-56 \cdot 10^3 \cdot 1,1}{2 \cdot 10^{11} \cdot 5,6 \cdot 10^{-4}} = -0,950 \cdot 10^{-3}.$$

3) участок III –

$$\Delta l_3 = \frac{N_3 \cdot l_3}{E \cdot A} = \frac{-41 \cdot 10^3 \cdot 0,9}{2 \cdot 10^{11} \cdot 5,6 \cdot 10^{-4}} = -0,330 \cdot 10^{-3}.$$

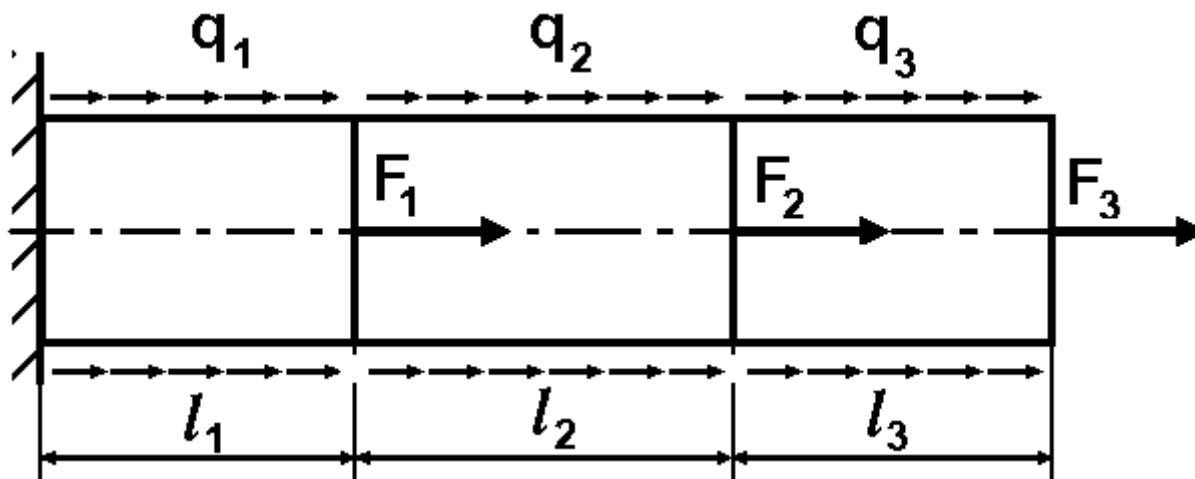
Общее изменение длины стержня $\Delta l_{общ} = \Delta l_1 + \Delta l_2 + \Delta l_3$.

$$\Delta l_{общ} = 0,432 \cdot 10^{-3} - 0,950 \cdot 10^{-3} - 0,330 \cdot 10^{-3} = -0,848 \cdot 10^{-3} \text{ м.}$$

Закон изменения длин произвольного i -го участка является линейным. При проведении анализа соответствия эпюр продольных сил N и перемещений Δl при движении от жёсткой заделки к свободному краю следует помнить следующее. Если продольная сила положительна, прямая на эпюре перемещений направлена вверх (в задаче – участок I). Если продольная сила отрицательная, прямая на эпюре перемещений направлена вниз (в задаче – участки II и III). Если продольная сила равняется нулю, на эпюре перемещений прямая параллельна нейтральной (нулевой) линии, что означает неизменность длины участка. Анализируя построенные эпюры, можно определить соответственно поведение конструкции в целом: растяжение на I-ом участке, растяжение и сжатие на II-ом и сжатие на III-ем. Общее изменение длины бруса получено со знаком «–», поэтому в задаче определено укорочение бруса.

4. ЗАДАЧА № 2. РАСТЯЖЕНИЕ-СЖАТИЕ МЕТАЛЛИЧЕСКИХ СТЕРЖНЕЙ ПОСТОЯННОГО СЕЧЕНИЯ ПОД ДЕЙСТВИЕМ СОСРЕДОТОЧЕННЫХ СИЛ И РАСПРЕДЕЛЕННОЙ НАГРУЗКИ

4.1. ЗАДАНИЕ К ЗАДАЧЕ № 2



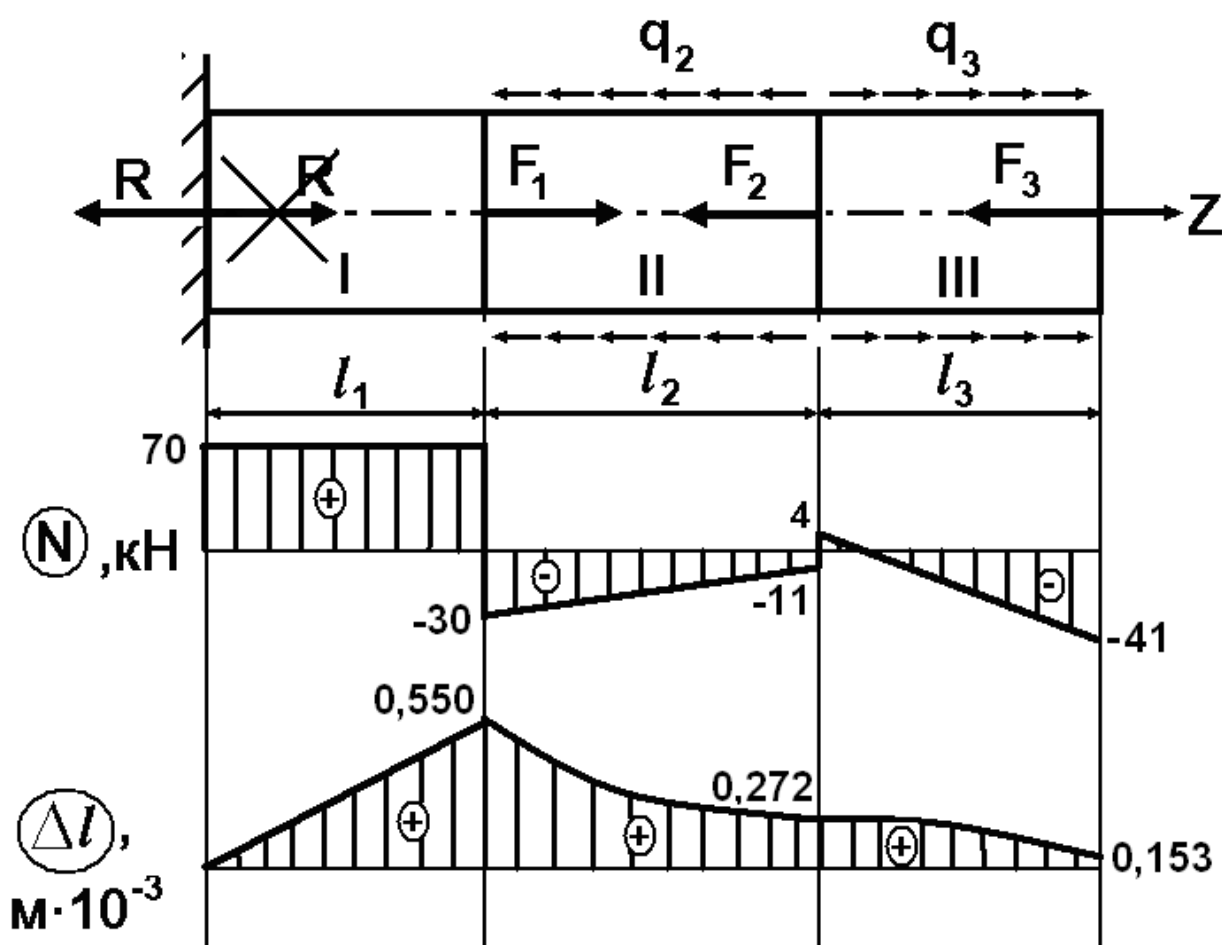
№	l_1 , м	l_2 , м	l_3 , м	F_1 , кН	F_2 , кН	F_3 , кН	q_1 , кН/м	q_2 , кН/м	q_3 , кН/м
1	1,0	1,9	0,5	-10	105	-41	0	-10	0
2	2,0	2,8	2,0	20	-25	32	0	20	0
3	1,0	1,7	1,0	-30	35	-23	0	-30	-30
4	2,0	1,6	1,0	40	-45	56	-10	40	40
5	0,6	0,5	0,7	-50	55	-28	20	-25	-50
6	0,7	1,0	0,9	90	-65	93	-30	0	10
7	0,8	1,0	0,4	-80	75	-54	25	0	-20
8	2,4	0,6	0,5	70	-85	37	-15	0	30
9	1,2	0,7	0,8	-60	95	-61	0	10	-40
0	1,1	0,8	0,9	100	-15	19	0	-20	50
	Д	Г	Е	Е	Д	Г	Е	Г	Д

Стальной стержень, состоящий из трёх участков постоянного поперечного сечения площадью A и длиной l_1 , l_2 , l_3 , нагружен сосредоточенными силами F_1 , F_2 , F_3 и равномерно распределённой нагрузкой интенсивностью q_1 , q_2 , q_3 , которые направлены вдоль его оси.

Необходимо построить эпюру продольных сил N и определить площадь сечения A , при которой обеспечивается прочность стержня (материал – сталь Ст3, допустимое нормальное напряжение $[\sigma]=100$ МПа, модуль упругости $E=2\cdot 10^{11}$ Па). Построить эпюру перемещений и определить изменение длины стержня (отдельно по каждому участку и общее).

Общая схема нагружения стержня должна быть адаптирована с учётом исходных данных, которые соответствуют определенному варианту задания и которые необходимо взять из таблицы.

4.2. ПРИМЕР ВЫПОЛНЕНИЯ ЗАДАНИЯ



Исходные числовые данные:

$$l_1 = 1,1 \text{ м}; l_2 = 1,9 \text{ м}; l_3 = 0,9 \text{ м}; F_1 = 100 \text{ кН}; F_2 = -15 \text{ кН};$$

$F_3 = -41 \text{ кН}$; Числовые данные с учётом знаков (учтены изменением направления действия сил):

$$F_1 = 100 \text{ кН}; F_2 = 15 \text{ кН}; F_3 = 41 \text{ кН}; q_1 = 0 \text{ кН/м}; q_2 = 10 \text{ кН/м};$$

$$q_3 = 50 \text{ кН/м}$$

РЕШЕНИЕ

Направим ось Z в положительном направлении вправо. Определим опорную реакцию R в левой жёсткой заделке, предварительно направив её вправо (проекция опорной реакции на ось Z имеет знак «+»). Если направление действия опорной реакции, условно говоря, «угадано», то из уравнения равновесия мы получаем величину R положительной. Если «не угадано» и опорная реакция R отрицательная, необходимо изменить направление её действия на противоположное и присвоить вместо отрицательного значения взятое по модулю положительное. Это и будет окончательное правильное определение опорной реакции по направлению действия и величине.

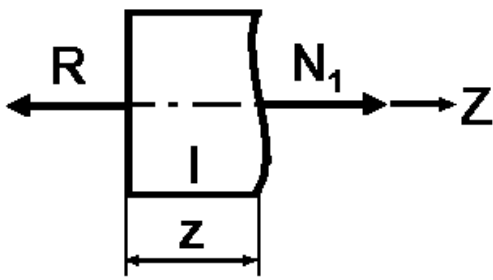
По условию равновесия конструкции соответствующее уравнение имеет вид:

$$R + F_1 - F_2 - F_3 - q_2 \cdot l_2 + q_3 \cdot l_3 = 0, \text{ или}$$
$$R = -F_1 + F_2 + F_3 + q_2 \cdot l_2 - q_3 \cdot l_3. \text{ Окончательно}$$
$$R = -100 + 15 + 41 + 10 \cdot 1,9 - 50 \cdot 0,9 = -70 \text{ кН.}$$

Знак «-» показывает, что выбранное предварительное направление опорной реакции неправильное. Заменяем направление действия R на противоположное (влево), на рисунке зачеркиваем предварительный вариант её направления и показываем действительное направление действия. Величина, которая будет использоваться для расчётов величин продольных сил, будет $R = 70$ кН.

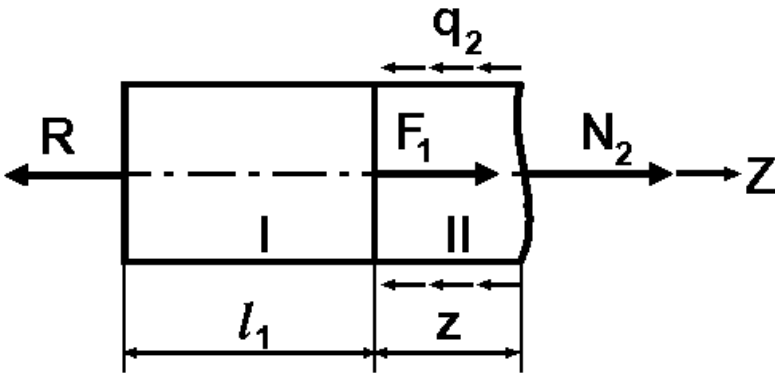
Определим продольные силы на каждом из трёх участков, записав условия равновесия. На каждом участке продольную силу N направим в положительном направлении, сделаем условное рассечение в произвольном месте участка и запишем условия равновесия. Если после расчётов продольная сила N имеет знак «+», то на этом участке растяжение, если «-» - сжатие.

Необходимо заметить, что после учёта знаков внешних сил изменением направлений их действия все внешние силы имеют знак «+» и именно эти величины следует подставлять в уравнения для определения величины продольной силы.



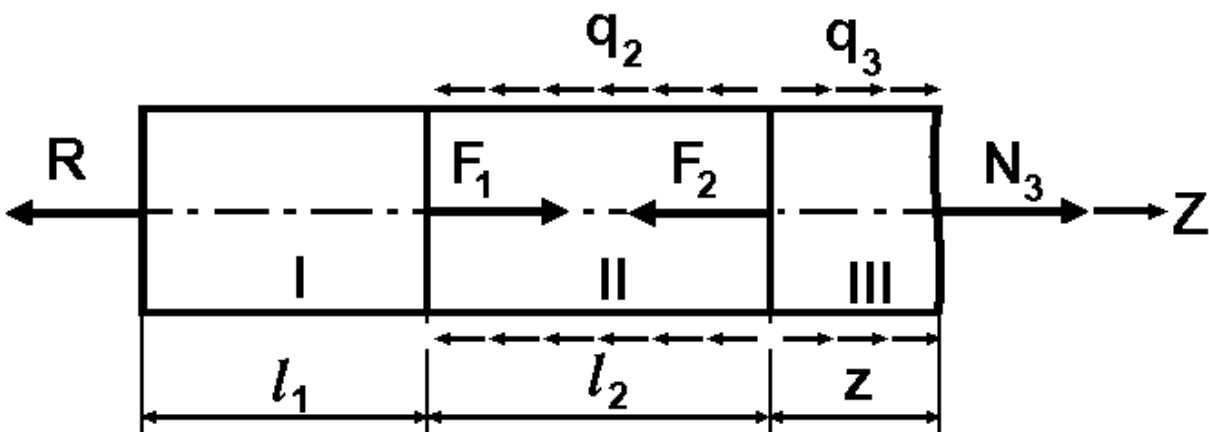
Участок I. $0 \leq z \leq l_1$.

По условию равновесия $-R + N_1 = 0$. Поэтому $N_1 = R = 70$ кН. На этом участке продольная сила постоянная и положительная.



Участок II. $0 \leq z \leq l_2$.

По условию равновесия $-R + F_1 - q_2 \cdot z + N_2 = 0$. Отсюда получаем $N_2 = R - F_1 + q_2 \cdot z = -30 + 10 \cdot z$, на этом участке продольная сила изменяется по линейному закону, поэтому для построения эпюры необходимо определить значение N_2 в двух произвольных сечениях на этом участке, в качестве которых, как правило, берут границы участков. При $z = 0$ $N_2 = R - F_1 = -30$ кН; при $z = l_2$ $N_2 = R - F_1 + q_2 \cdot l_2 = -11$ кН.



Участок III. $0 \leq z \leq l_3$.

По условию равновесия $-R + F_1 - q_2 \cdot l_2 - F_2 + q_3 \cdot z + N_3 = 0$. Отсюда получаем $N_3 = R - F_1 + q_2 \cdot l_2 + F_2 - q_3 \cdot z = 4 - 50 \cdot z$ (снова линейная зависимость).

При $z = 0$ $N_3 = R - F_1 + q_2 \cdot l_2 + F_2 = 4$ кН;

при $z = l_3$ $N_3 = R - F_1 + q_2 \cdot l_2 + F_2 - q_3 \cdot l_3 = -41$ кН.

Последняя величина должна совпадать с величиной силы F_3 , учитывая её характер действия. Анализируя построенную эпюру продольных сил N , определяем наиболее опасный участок, на котором величина N (по модулю) будет наибольшей. Сравнивая величины $|N_1|$, $|N_2|$, $|N_3|$, определяем максимальную. Поэтому $N_{max} = |N_1| = 70$ кН.

Для определения площади сечения A , которая обеспечивает прочность стержня, необходимо записать по условию прочности:

$$\sigma = \frac{N_{max}}{A} \leq [\sigma], \text{ Отсюда } A \geq \frac{N_{max}}{[\sigma]} = \frac{70 \cdot 10^3}{100 \cdot 10^6} = 7 \cdot 10^{-4} \text{ м}^2.$$

Изменение длины произвольного i -го участка постоянного поперечного сечения и однородного материала определяется по формуле

$$\Delta l_i = \int_0^{l_i} \frac{N_i(z)}{E \cdot A} dz = \frac{1}{E \cdot A_0} \int_0^{l_i} N_i(z) dz. \text{ Если на участке продольная сила}$$

$$N_i = const, \text{ приведенная формула упрощается } \Delta l_i = \frac{N_i \cdot l_i}{E \cdot A}. \text{ Итак:}$$

1) участок I –

$$\Delta l_1 = \frac{N_1 \cdot l_1}{E \cdot A} = \frac{70 \cdot 10^3 \cdot 1,1}{2 \cdot 10^{11} \cdot 7 \cdot 10^{-4}} = 0,550 \cdot 10^{-3} \text{ м.}$$

2) участок II –

$$\Delta l_2 = \int_0^{l_2} \frac{N_2(z)}{E \cdot A} dz = \frac{1}{E \cdot A_0} \int_0^{l_2} (-30 \cdot 10^3 + 10 \cdot 10^3 \cdot z) dz. \quad \text{Окончательно}$$

$$\Delta l_2 = \frac{10^3}{1,4 \cdot 10^8} \left(-30z + 10 \frac{z^2}{2} \right) \Big|_0^{1,9} = -0,278 \cdot 10^{-3} \text{ м. Как видим, изме-}$$

нение длины второго участка изменяется по квадратичному закону, поэтому форму выпуклости параболы определяет знак при слагаемом z^2 . В данном случае выпуклость направлена вниз.

3) участок III –

$$\Delta l_3 = \int_0^{l_3} \frac{N_3(z)}{E \cdot A} dz = \frac{1}{E \cdot A_0} \int_0^{l_3} (4 \cdot 10^3 - 50 \cdot 10^3 \cdot z) dz. \quad \text{Окончательно}$$

$$\Delta l_3 = \frac{10^3}{1,4 \cdot 10^8} \left(4z - 50 \frac{z^2}{2} \right) \Big|_0^{0,9} = -0,119 \cdot 10^{-3} \text{ м.}$$

выпуклость направлена вверх.

Общее изменение длины стержня $\Delta l_{\text{общ}} = \Delta l_1 + \Delta l_2 + \Delta l_3$.

$$\Delta l_{\text{общ}} = 0,550 \cdot 10^{-3} - 0,278 \cdot 10^{-3} - 0,119 \cdot 10^{-3} = 0,153 \cdot 10^{-3} \text{ м.}$$

Анализируя построенные эпюры, можно определить растяжение на I-ом участке, сжатие на II-ом и преимущественно сжатие на III-ем. Общее изменение длины бруса получено со знаком «+», поэтому в задаче определено удлинение бруса.

5. ЗАДАЧА № 3. РАСТЯЖЕНИЕ-СЖАТИЕ МЕТАЛЛИЧЕСКИХ СТЕРЖНЕЙ ПЕРЕМЕННОГО СЕЧЕНИЯ

ТЕОРЕТИЧЕСКИЕ СВЕДЕНИЯ

Рассматривая растяжение (сжатие) металлического стержня переменного на отдельных участках сечения, следует заметить, что вся теоретическая часть, приведенная для решения предыдущих задач, остаётся без изменений, но с некоторыми дополнениями. Для построения эпюры продольной силы N также применяется метод сечений, когда на участках определяются свои зависимости для N . Отличия состоят в том, что проверка условия прочности для стержня постоянного сечения или подбор необходимой его площади выполняется по формуле (1.3). Для стержней переменного сечения для каждого отдельного участка эта проверка выполняется по формуле в виде

$$\sigma_i = \frac{N_{max_i}}{A_i} \leq [\sigma], \quad i = 1, \dots, k, \quad (3.1)$$

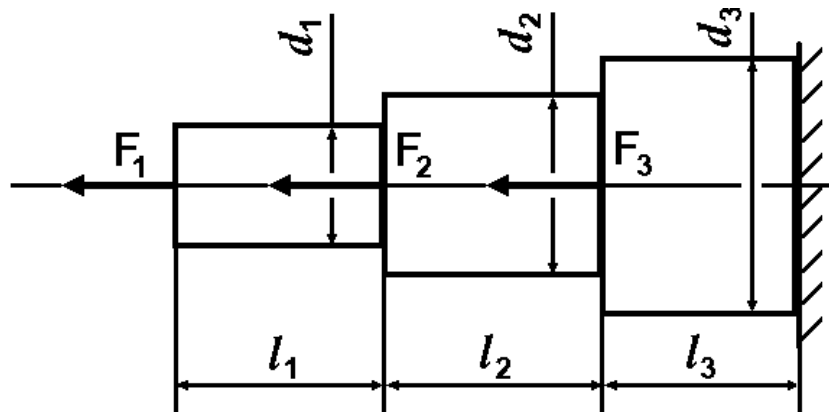
где для i -го участка ($i = 1, \dots, k$, всего k участков), N_{max_i} - максимальная продольная сила, σ_i - максимальное напряжение, A_i площадь поперечного сечения, $[\sigma]$ - допустимое напряжение для определенного материала. Следует заметить, что в случае разной работы материала на сжатие и растяжение (например, чугун), проверка по формуле (3.1) выполняется с учётом знака продольной силы, который определяет вид деформирования, а также требует знания величин $[\sigma]$ при сжатии и растяжении.

Изменение длины бруса определяется по формуле (1.7). Правила построения эпюр N и Δl остаётся неизменным в сравнении с предыдущими задачами.

5.1. ЗАДАНИЕ К ЗАДАЧЕ № 3

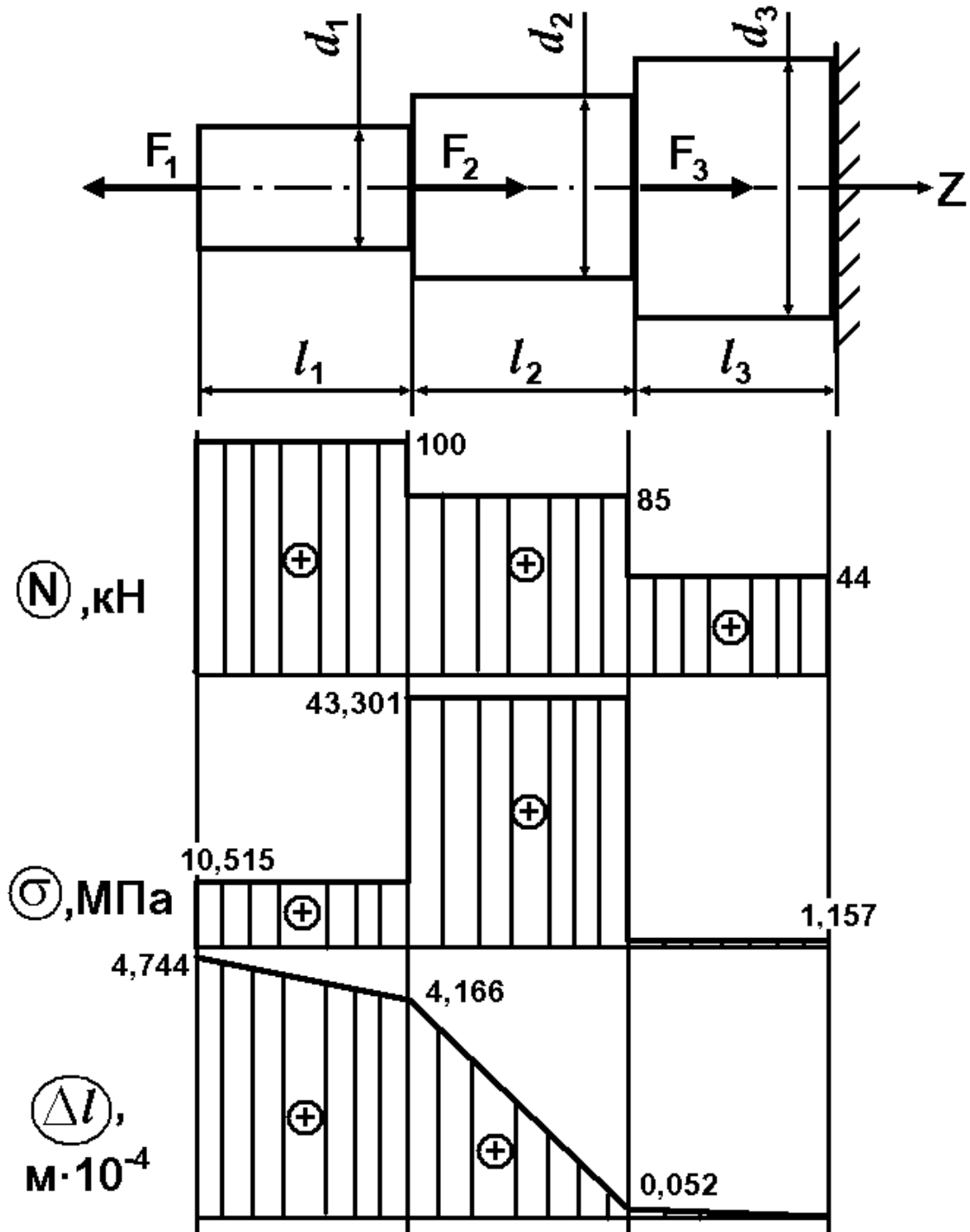
Стальной ступенчатый стержень, состоящий из трёх участков цилиндрического поперечного сечения с диаметрами d_1, d_2, d_3 и длиной l_1, l_2, l_3 , нагружен сосредоточенными силами F_1, F_2, F_3 , которые направлены вдоль его оси.

Необходимо построить эпюру продольных сил N и нормальных напряжений σ . Проверить, обеспечивается ли прочность стержня (материал – сталь Ст3, $[\sigma]=100$ МПа, $E=2 \cdot 10^{11}$ Па). Если условие прочности не выполняется, определить величины диаметров, которые обеспечат прочность соответствующих участков и сделать соответствующий чертёж. Построить эпюру перемещений и определить изменение длины стержня.



№	$l_1,$ м	$l_2,$ м	$l_3,$ м	$F_1,$ кН	$F_2,$ кН	$F_3,$ кН	$d_1,$ м	$d_2,$ м	$d_3,$ м
1	1,0	1,9	0,5	-10	105	-41	0,10	0,05	0,08
2	2,0	2,8	2,0	20	-25	32	0,20	0,07	0,14
3	1,0	1,7	1,0	-30	35	-23	0,30	0,09	0,32
4	2,0	1,6	1,0	40	-45	56	0,15	0,11	0,12
5	0,6	0,5	0,7	-50	55	-28	0,25	0,03	0,08
6	0,7	1,0	0,9	90	-65	93	0,30	0,06	0,21
7	0,8	1,0	0,4	-80	75	-54	0,12	0,09	0,27
8	2,4	0,6	0,5	70	-85	37	0,14	0,12	0,25
9	1,2	0,7	0,8	-60	95	-61	0,15	0,24	0,16
0	1,1	0,8	0,9	100	-15	19	0,11	0,14	0,22
	Д	Г	Е	Е	Д	Г	Е	Г	Д

5.2. ПРИМЕР ВЫПОЛНЕНИЯ ЗАДАНИЯ



Исходные числовые данные:

$$l_1 = 1,1 \text{ м}; l_2 = 1,9 \text{ м}; l_3 = 0,9 \text{ м}; F_1 = 100 \text{ кН}; F_2 = -15 \text{ кН}; F_3 = -41 \text{ кН}; d_1 = 0,11 \text{ м}; d_2 = 0,05 \text{ м}; d_3 = 0,22 \text{ м}.$$

Числовые данные с учётом знаков (учтены изменением направлений действия сил):

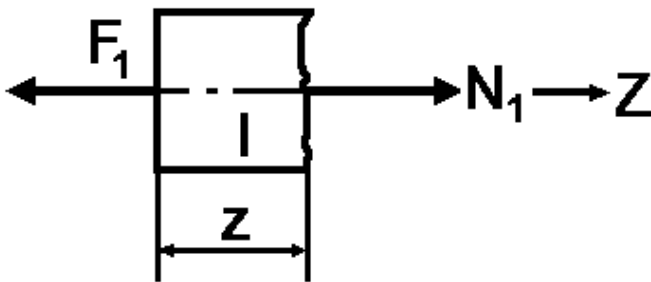
$$F_1 = 100 \text{ кН}; F_2 = 15 \text{ кН}; F_3 = 41 \text{ кН}.$$

РЕШЕНИЕ

Определение опорной реакции R в правой жёсткой заделке в данной задаче не является необходимым, поэтому начинаем решение задачи со свободного края первого участка (опорная реакция определяется автоматически при условии правильного построения эпюры продольных сил N) и движемся к жёсткой заделке.

Определим продольные силы на каждом из трёх участков, записав условия равновесия. Направим ось Z в положительном направлении вправо. На каждом участке продольную силу N направим в положительном направлении вправо, сделаем условное рассечение в произвольном месте участка и запишем условия равновесия. Если после расчётов продольная сила N имеет знак «+», то на этом участке растяжение, если «-» - сжатие. При отсутствии распределенной нагрузки на отдельном участке продольная сила будет постоянной.

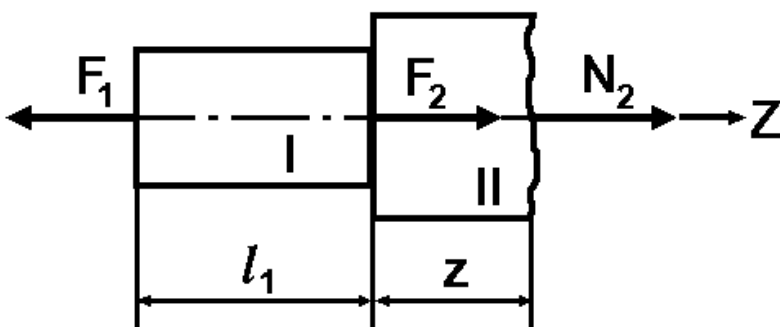
Необходимо заметить, что после учёта знаков внешних сил изменением направлений их действия все внешние силы имеют знак «+» и именно эти величины следует подставлять в уравнение для определения величины продольной силы.



Участок I. $0 \leq z \leq l_1$.

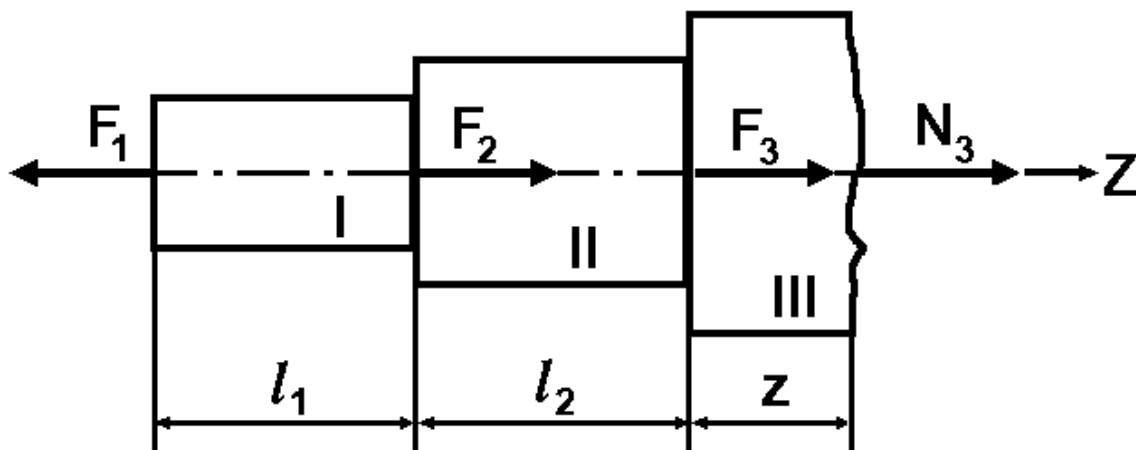
По условию равновесия
 $-F_1 + N_1 = 0$. Поэтому

$$N_1 = F_1 = 100 \text{ кН.}$$



Участок II. $0 \leq z \leq l_2$.

По условию равновесия $-F_1 + F_2 + N_2 = 0$, отсюда
 $N_2 = F_1 - F_2 = 85 \text{ кН.}$



Участок III. $0 \leq z \leq l_3$. По условию равновесия $-F_1 + F_2 + F_3 + N_3 = 0$, отсюда $N_3 = F_1 - F_2 - F_3 = 44$ кН.

Для анализа напряженного состояния рассмотрим каждый участок отдельно. Если напряжения на участках отрицательные, необходимо проверять по условию прочности, беря их значения по модулю. В этой задаче все продольные силы положительные, поэтому для сравнения с допустимым напряжением $[\sigma] = 100$ МПа берем подсчитанные напряжения $\sigma_1, \sigma_2, \sigma_3$.

Участок I: поперечное сечение диаметром $d_1 = 0,11$ м, его площадь равняется $A_1 = \frac{\pi}{4} d_1^2 = 9,503 \cdot 10^{-3}$ м².

$$\text{Напряжение } \sigma_1 = \frac{N_1}{A_1} = \frac{100 \cdot 10^3}{9,503 \cdot 10^{-3}} = 10,515 \text{ МПа} \leq [\sigma], \text{ то есть}$$

условие прочности выполняется. Изменение длины участка постоянного поперечного сечения $\Delta l_1 = \frac{N_1 \cdot l_1}{E \cdot A_1} = \frac{100 \cdot 10^3 \cdot 1,1}{2 \cdot 10^{11} \cdot 9,503 \cdot 10^{-3}} = 0,578 \cdot 10^{-4}$ м.

Участок II: поперечное сечение диаметром $d_2 = 0,05$ м, его площадь равняется $A_2 = \frac{\pi}{4} d_2^2 = 1,963 \cdot 10^{-3}$ м².

Напряжение $\sigma_2 = \frac{N_2}{A_2} = \frac{85 \cdot 10^3}{1,963 \cdot 10^{-3}} = 43,301 \text{ МПа} \leq [\sigma]$, то есть

условие прочности выполняется. Изменение длины участка постоянного поперечного сечения $\Delta l_2 = \frac{N_2 \cdot l_2}{E \cdot A_2} = \frac{85 \cdot 10^3 \cdot 1,9}{2 \cdot 10^{11} \cdot 1,963 \cdot 10^{-3}} = 4,114 \cdot 10^{-4} \text{ м}$.

Участок III: поперечное сечение диаметром $d_3 = 0,22 \text{ м}$, его площадь равняется $A_3 = \frac{\pi}{4} d_3^2 = 38,013 \cdot 10^{-3} \text{ м}^2$.

Напряжение $\sigma_3 = \frac{N_3}{A_3} = \frac{44 \cdot 10^3}{38,013 \cdot 10^{-3}} = 1,157 \text{ МПа} \leq [\sigma]$, то есть

условие прочности выполняется.

Изменение длины участка постоянного поперечного сечения $\Delta l_3 = \frac{N_3 \cdot l_3}{E \cdot A_3} = \frac{44 \cdot 10^3 \cdot 0,9}{2 \cdot 10^{11} \cdot 38,013 \cdot 10^{-3}} = 0,052 \cdot 10^{-4} \text{ м}$.

Общее изменение длины стержня $\Delta l_{\text{общ}} = \Delta l_1 + \Delta l_2 + \Delta l_3$.
 $\Delta l_{\text{общ}} = 0,578 \cdot 10^{-4} + 4,114 \cdot 10^{-4} + 0,052 \cdot 10^{-4} = 4,744 \cdot 10^{-4} \text{ м}$.

При построении эпюры Δl необходимо учитывать, что при $N_i = \text{const}$ на этом участке Δl изменяется по линейному закону – на эпюре прямая наклонная линия.

6. ЗАДАЧА № 4. РАСТЯЖЕНИЕ-СЖАТИЕ МЕТАЛЛИЧЕСКИХ СТЕРЖНЕЙ С УЧЁТОМ СОБСТВЕННОГО ВЕСА

ТЕОРЕТИЧЕСКИЕ СВЕДЕНИЯ

К теоретическим сведениям, приведенным при решении задач №1 - №3, добавляются новые, связанные с решением задач на растяжение-сжатие металлических стержней под действием собственного веса и внешней сосредоточенной силы.

Примером равномерно распределенной осевой нагрузки является собственная сила тяжести (вес) бруса, при этом $q = \gamma A$ - интенсивность распределенной нагрузки, $G = \gamma Al$ - вес всего бруса (γ - удельный вес материала, A - площадь поперечного сечения, l - длина бруса). Для частей бруса с разной площадью поперечного сечения A_i и разной длиной l_i вес каждой части будет определяться по формуле

$$G_i = \gamma A_i l_i. \quad (4.1)$$

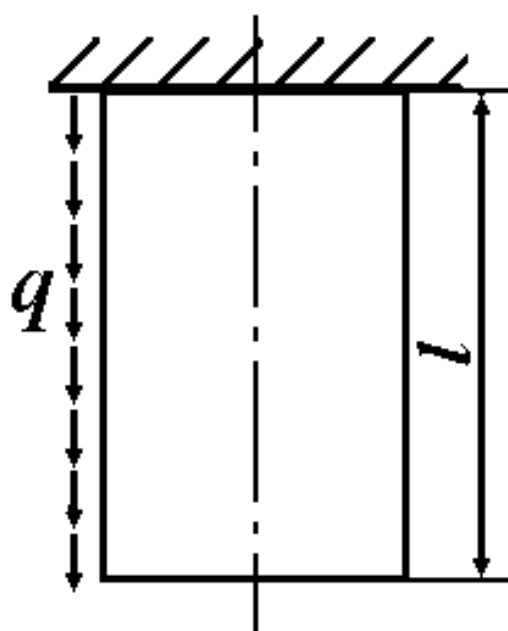


Рисунок 4.1.

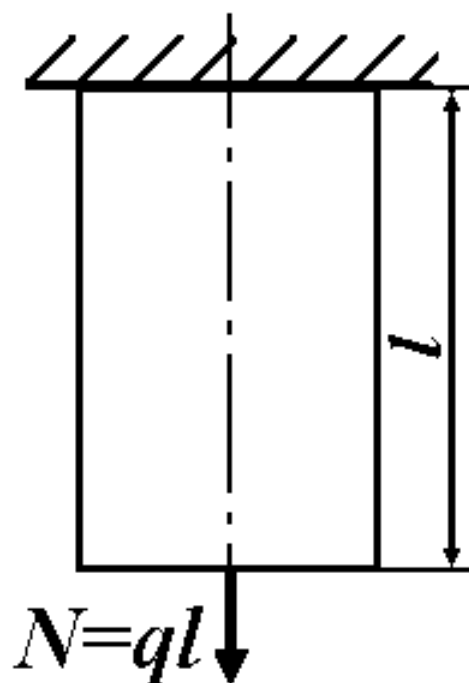


Рисунок 4.2.

Для ступенчатого стержня при определении перемещений некоторого сечения необходимо тщательно проанализировать характер внешнего нагружения. Распределенную нагрузку, расположенную ниже указанного сечения, можно заменить сосредоточенной по формуле (4.1). Распределенную нагрузку, действующую выше указанного сечения, так-

же можно заменить сосредоточенной, но необходимо помнить, что удлинение бруса постоянного сечения от действия равномерно распределенной нагрузки вдвое меньше, чем удлинение от сосредоточенной силы, равной равнодействующей этой нагрузки и приложенной к свободному краю бруса.

Математически это принимает следующий вид. Пусть необходимо определить удлинение свободного края бруса для двух случаев, приведенных на Рис. 4.1 и Рис 4.2. Если для изображенного на Рис. 4.2 бруса общее удлинение по формуле (1.6) при условии $N = ql$ (можно определить равнодействующую, по величине эквивалентную нагрузку на брус на Рис. 4.1) равняется

$$\Delta l = \frac{Nl}{EA} = \frac{ql^2}{EA}, \quad (4.2)$$

то для изображенного на Рис. 4.1 бруса общее удлинение по формуле (1.4) при условии общего вида $N = qz$

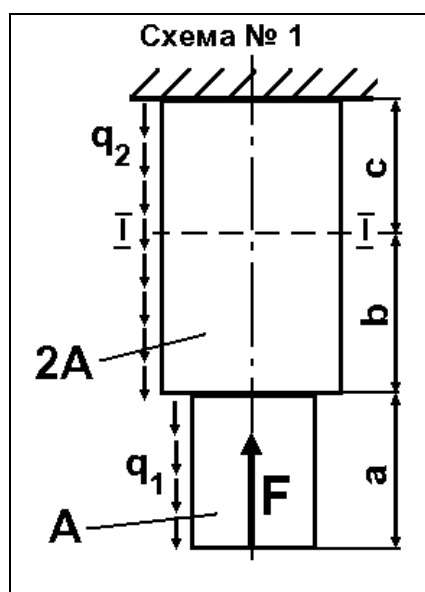
$$\Delta l = \int_0^l \frac{Ndz}{EA} = \int_0^l \frac{qz}{EA} dz = \frac{ql^2}{2EA}. \quad (4.3)$$

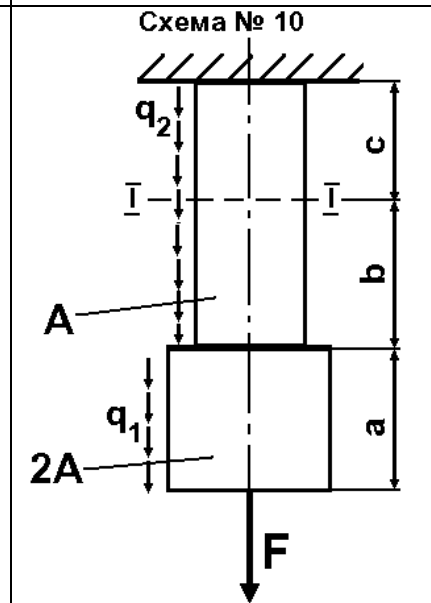
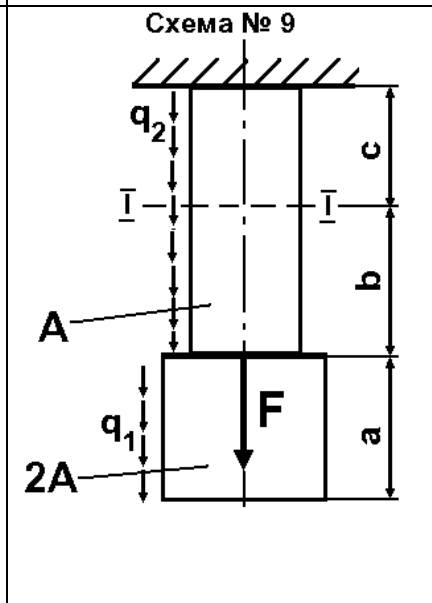
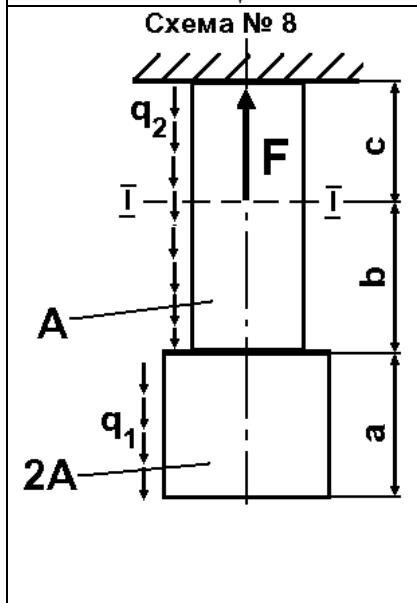
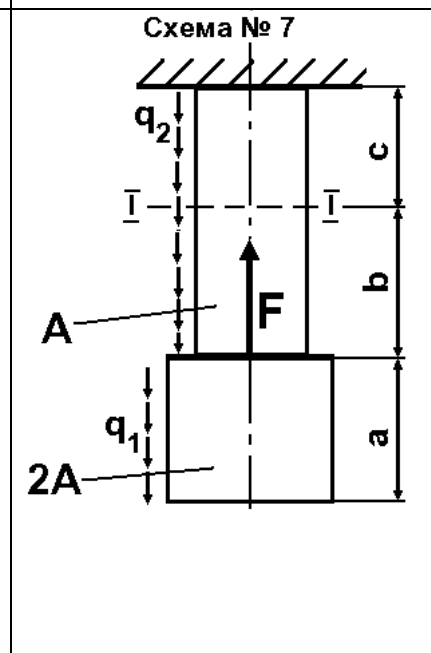
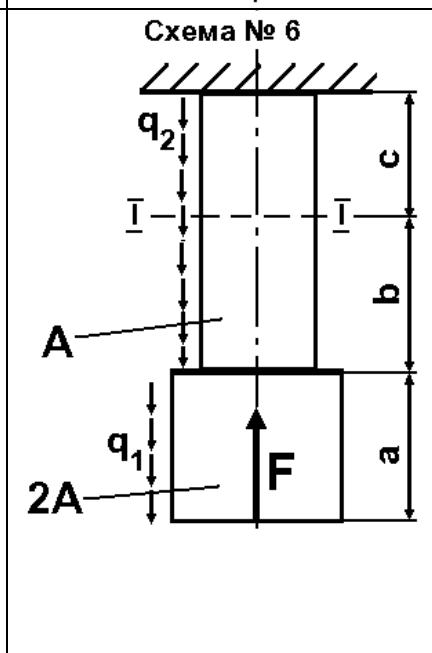
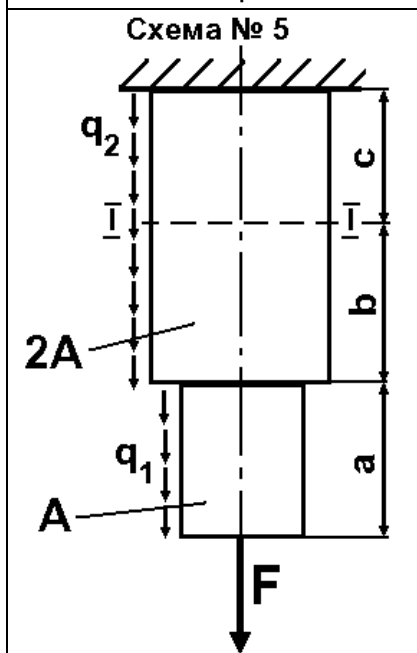
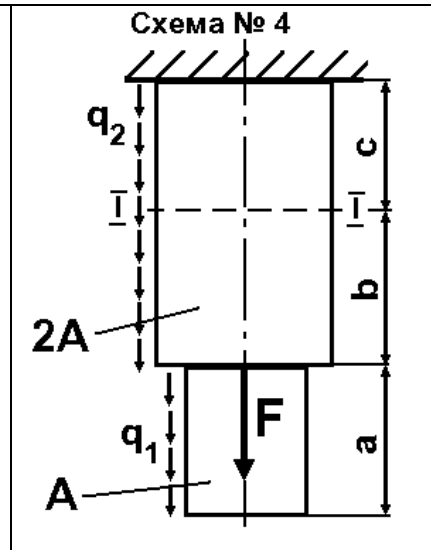
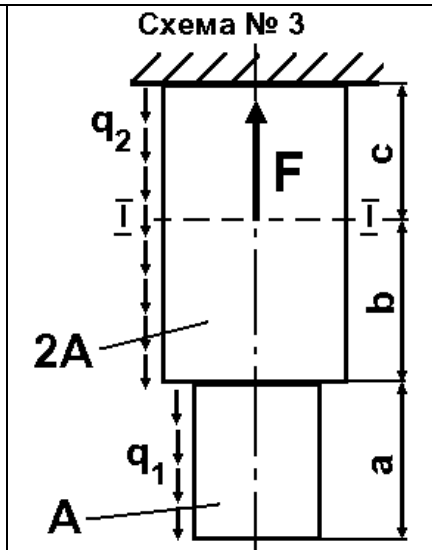
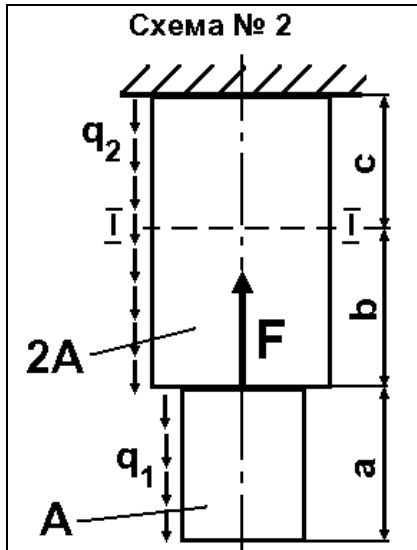
В общем, эпюра перемещений бруса с учётом собственного веса является параболой.

6.1. ЗАДАНИЕ К ЗАДАЧЕ № 4

Ступенчатый стальной стержень состоит из участков площадью поперечного сечения A , $2A$ и находится под действием собственного веса и сосредоточенной силы F .

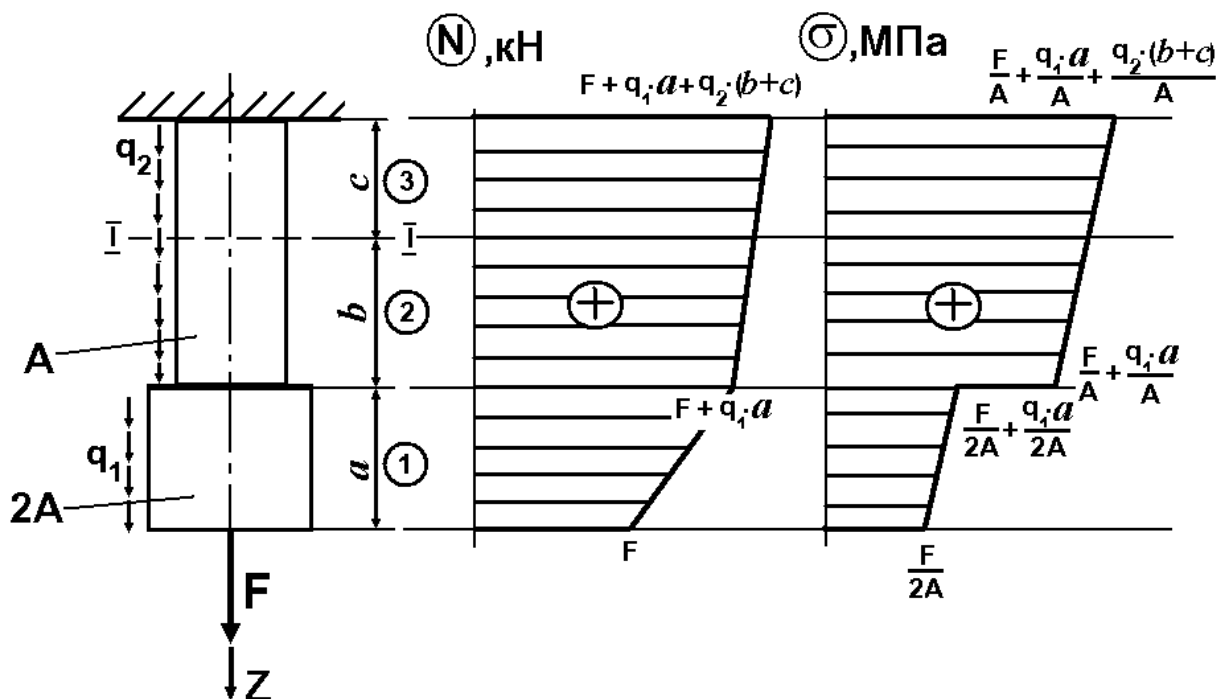
Построить эпюру продольных сил N и определить площадь поперечных сечений, которая обеспечивает прочность стержня (материал – сталь Ст3, $[\sigma]=160$ МПа, $E=2,1 \cdot 10^{11}$ Па). Построить эпюру нормальных напряжений σ . Определить перемещение сечения I-I.





№	№ схемы	F_1 , кН	a , м	b , м	c , м
1	1	600	3,1	4,0	4,4
2	2	800	3,2	4,9	4,3
3	3	900	3,3	4,8	4,2
4	4	1000	3,4	4,7	4,1
5	5	1400	3,5	4,6	2,1
6	6	1800	3,6	4,5	2,2
7	7	2000	3,7	4,4	3,1
8	8	1700	3,8	4,3	3,2
9	9	1500	3,9	4,2	3,3
0	10	1000	3,0	4,1	3,4
	Е	Д	Г	Д	Е

6.2. ПРИМЕР ВЫПОЛНЕНИЯ ЗАДАНИЯ



Числовые данные: $F = 1000$ кН, $a = 3,10$ м, $b = 4,10$ м, $c = 3,40$ м.

РЕШЕНИЕ

Плотность материала Ст3 $\rho = 7800$ кг/м³, удельный вес $\gamma = \rho \cdot g = 7800 \cdot 9,81 \approx 78000$ Н/м³ = 78 кН/м³.

Введем обозначение участков и параметры бруса на них:

Участок 1 – длина a , площадь поперечного сечения $2A$;

Участок 2 – длина b , площадь поперечного сечения A ;

Участок 3 – длина c , площадь поперечного сечения A .

Распределенная нагрузка (на участке 1) интенсивностью $q_1 = \gamma \cdot 2A = 78 \cdot 2A = 156A$ кН/м.

Распределенная нагрузка (на участках 2, 3) интенсивностью $q_2 = \gamma \cdot A = 78 \cdot A = 78A$ кН/м.

Положительное направление оси Z - вниз, продольную силу N направим вверх. Тогда в случае, когда после решения уравнения равновесия отсеченной части бруса величина $N > 0$, на этом участке растяжение.

Продольные силы N и напряжения σ по участкам при движении снизу вверх соответственно равняются:

Для участка 1 по условию равновесия $-N_1 + F + q_1 \cdot z = 0$, отсюда $N_1 = F + q_1 \cdot z$. Величина $N_1 > 0$, поэтому на первом участке растяжение. Линейная зависимость $N_1(z)$ требует для построения эпюры продольных сил определения величины N_1 в двух произвольных точках.

Для этого берём границы 1-го участка. Тогда при $z = 0$

$N_1 = F = 1000$ кН и напряжение $\sigma = \frac{F}{2A}$ МПа; при $z = a$

$N_1 = F + q_1 \cdot a = 1000 + 156A \cdot a$ кН, напряжение

$$\sigma = \frac{F}{2A} + \frac{156A \cdot a}{2A} = \frac{F}{2A} + 78 \cdot a \text{ МПа.}$$

Для участков 2 и 3 - $N_2 = F + q_1 \cdot a + q_2 \cdot z$, $0 \leq z \leq b + c$.

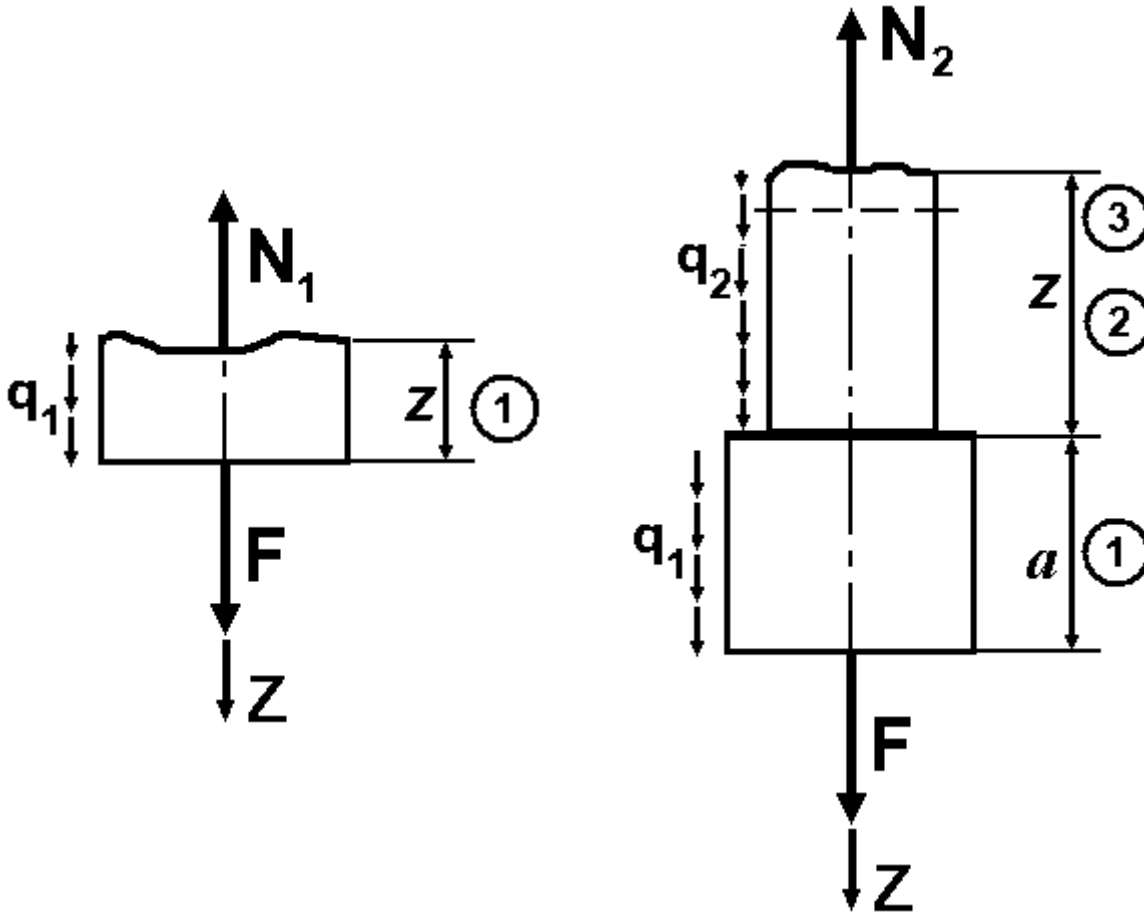
При $z = 0$ $N_2 = F + q_1 \cdot a = 1000 + 156A \cdot a$ кН;

$$\sigma = \frac{F}{A} + \frac{156A \cdot a}{A} = \frac{F}{A} + 156 \cdot a \text{ МПа;}$$

При $z = b + c$

$$N_2 = F + q_1 \cdot a + q_2 \cdot (b + c) = 1000 + A \cdot (156 \cdot a + 78 \cdot (b + c)) \text{ кН.}$$

$$\sigma = \frac{F}{A} + \frac{156A \cdot a}{A} + \frac{78A \cdot (b + c)}{A} = \frac{F}{A} + 156 \cdot a + 78 \cdot (b + c) \text{ МПа.}$$



Участок 1 $0 \leq z \leq a$

Участки 2,3 $0 \leq z \leq b + c$

Эпюра напряжений σ построена в условных обозначениях с неизвестной A . Определяем наиболее опасное сечение, для него запишем

по условию прочности: $\sigma = \frac{F}{A} + 156 \cdot a + 78 \cdot (b + c) \leq [\sigma]$, откуда

определяем A :

$$A \geq \frac{F}{[\sigma] - 156 \cdot a - 78 \cdot (b + c)} =$$

$$= \frac{1000 \cdot 10^3}{160 \cdot 10^6 - 156 \cdot 10^3 \cdot 3,1 - 78 \cdot 10^3 \cdot (4,1 + 3,4)} = 62,920 \cdot 10^{-4} \text{ м}^2;$$

$$2A = 125,840 \cdot 10^{-4} \text{ м}^2.$$

Перемещение Δl_{I-I} сечения I-I является удлинением (если $\Delta l_{I-I} > 0$), или укорочением (если $\Delta l_{I-I} < 0$) участка 3. Для этой части:

1) Сила $F = 1000$ кН является сосредоточенной нагрузкой;

2) Вес участка 1 является сосредоточенным нагружением:

$$G_1 = q_1 \cdot a = 156A \cdot a = 156 \cdot 10^3 \cdot 62,920 \cdot 10^{-4} \cdot 3,1 \approx 3043 \text{ Н};$$

3) Вес участка 2 является сосредоточенной нагрузкой:

$$G_2 = q_2 \cdot b = 78A \cdot b = 78 \cdot 10^3 \cdot 62,920 \cdot 10^{-4} \cdot 4,1 \approx 2013 \text{ Н};$$

4) Вес участка 3 является распределённой нагрузкой:

$$G_3 = q_2 \cdot c = 78A \cdot c = 78 \cdot 10^3 \cdot 62,920 \cdot 10^{-4} \cdot 3,4 \approx 1669 \text{ Н}.$$

Изменение длины произвольного участка длиной l постоянного поперечного сечения $A_{сеч}$ определяется по формуле

$$\Delta l = \int_0^l \frac{N(z)}{E \cdot A_{сеч}} dz = \frac{1}{E \cdot A_{сеч}} \int_0^l N(z) dz. \text{ Для нашей схеме изменение}$$

длины участка 3 от действия распределенного нагружения равняется

$$\Delta l = \frac{1}{E \cdot A_{сеч}} \int_0^c q_2 \cdot z \cdot dz = \frac{q_2 \cdot c^2}{E \cdot A_{сеч} \cdot 2} = \frac{G_3 \cdot c}{E \cdot A_{сеч} \cdot 2}.$$

Итак, окончательно с учётом всех слагаемых

$$\begin{aligned} \Delta l_{I-I} &= \frac{F \cdot c}{E \cdot A} + \frac{G_1 \cdot c}{E \cdot A} + \frac{G_2 \cdot c}{E \cdot A} + \frac{G_3 \cdot c}{E \cdot A \cdot 2} = \\ &= (2,574 + 0,00783 + 0,00518 + 0,00215) \cdot 10^{-3} = 2,589 \cdot 10^{-3} \text{ м}. \end{aligned}$$

7. ЗАДАЧА № 5. КРУЧЕНИЕ СТЕРЖНЕЙ ПОСТОЯННОГО СЕЧЕНИЯ

ТЕОРЕТИЧЕСКИЕ СВЕДЕНИЯ

Стержень работает на кручение, если в его поперечных сечениях возникают крутящие моменты, то есть моменты, находящиеся в плоскости сечения. Стержни, которые вращаются и работают на кручение, называются валами.

Применяя метод сечений и рассматривая равновесие отсеченной части, делаем вывод - внутренние силы, которые возникают в поперечном сечении бруса, должны дать момент (крутящий момент), уравновешивающий внешние моменты, приложенные к этой части. То есть, крутящий момент в произвольном сечении бруса численно равняется алгебраической сумме моментов, приложенных к отсеченной части.

Для расчёта на прочность, как и при растяжении (сжатии) бруса, необходимо найти его наиболее опасное сечение. В случае, когда размеры поперечного сечения по длине бруса постоянные, наиболее опасными будут те сечения, в которых крутящий момент максимальный. График, который показывает закон изменения крутящих моментов по длине бруса, называется эпюрой крутящих моментов. Построение этих эпюр принципиально ничем не отличается от построения эпюр продольных сил при растяжении-сжатии и проводится на основе сформулированного правила вычисления крутящих моментов.

Для определения знаков моментов существует определённое правило, хоть физического смысла оно не имеет. Крутящий момент $M_{кр}$ в сечении $m-n$ считается положительным, когда внешний момент M вращает отсеченную часть против часовой стрелки, если смотреть на отсеченную часть со стороны сечения (на Рис. 5.1,а это показано с точки наблюдателя правее от внешнего момента, на Рис. 5.1,б это показано с точки наблюдателя левее от внешнего момента). Если внешний момент M вращает отсеченную часть по часовой стрелке (при взгляде со стороны сечения), то крутящий момент в сечении считается отрицательным (на Рис. 5.2,а это показано с точки наблюдателя правее от внешнего момента, на Рис. 5.2,б это показано с точки наблюдателя левее от внешнего момента).

Эпюра имеет вид прямоугольников. В местах приложения внешних моментов ординаты эпюры имеют прыжок на величину приложенного в этом месте внешнего момента.

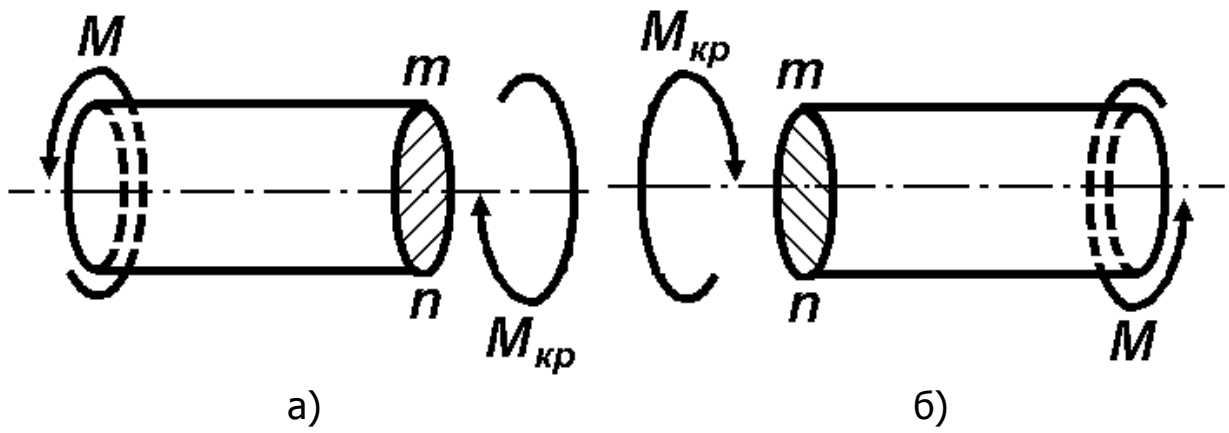


Рисунок 5.1.

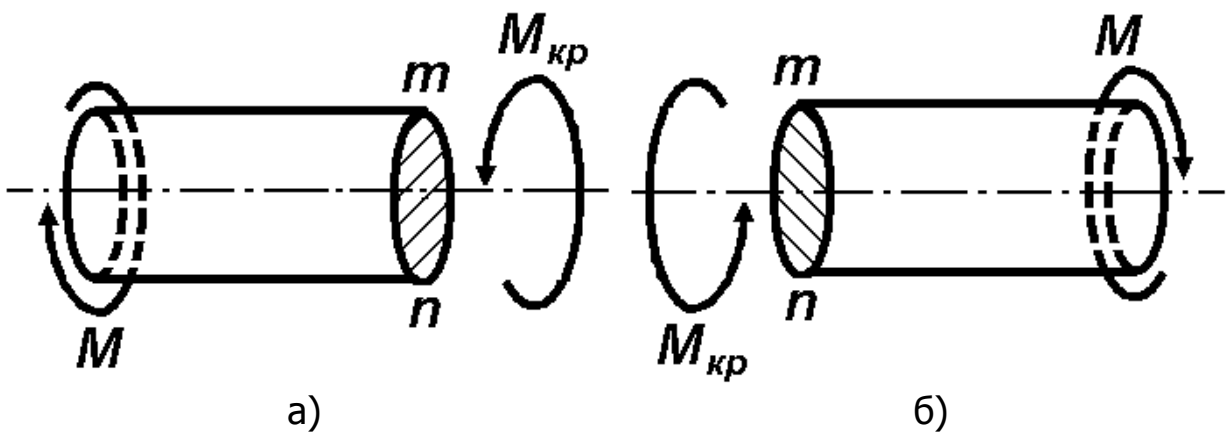


Рисунок 5.2.

При кручении в поперечных сечениях стержня действуют только касательные напряжения τ , то есть напряжённое состояние в точках закручивающегося стержня является чистым сдвигом.

Условие статической прочности вала при кручении имеет вид

$$\tau_{max} = \frac{M_{кр max}}{W_p} \leq [\tau], \quad (5.1)$$

где $M_{кр max}$ - максимальный крутящий момент, W_p - полярный момент сопротивления или момент сопротивления при кручении, $[\tau]$ - допустимое напряжение. Полярный момент сопротивления W_p связан с полярным моментом инерции сечения I_p и расстоянием от полюса сечения до наиболее удалённой точки сечения. Для круглого сечения полюсом является его центр, а указанное расстояние является радиусом. Поэтому для этого сечения с учётом $I_p = \frac{\pi d^4}{32}$ и $r = \frac{d}{2}$ имеем

$$W_P = \frac{I_P}{r} = \frac{\pi d^4}{32} \cdot \frac{2}{d} = \frac{\pi d^3}{16}. \quad (5.2)$$

Если крутящий момент $M_{\text{кр}}$, материал вала с модулем упругости второго рода (или модулем сдвига) G и поперечное сечение с полярным моментом инерции I_P являются постоянными, то для вала длиной l его деформация (взаимный угол поворота сечений φ) равняется

$$\varphi = \frac{M_{\text{кр}} l}{GI_P}. \quad (5.3)$$

Эта формула по своей структуре с точностью до обозначений аналогична формуле (1.4) для определения деформаций при растяжении-сжатии. Для вала, на котором можно выделить отдельные участки длиной l_i со своим нагружением и геометрическим размером, угол поворота φ_i и общий угол закручивания всего вала φ соответственно равняется

$$\varphi = \frac{M_{\text{кр}i} l_i}{GI_{Pi}}, \quad \varphi = \sum_{i=1} \frac{M_{\text{кр}i} l_i}{GI_{Pi}}. \quad (5.4)$$

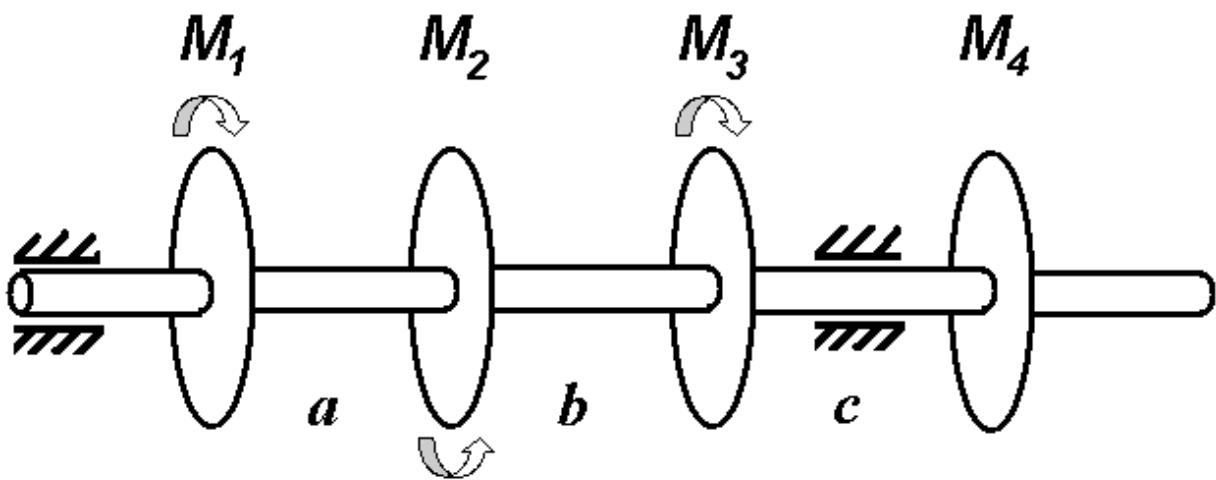
Угол φ может быть положительным, отрицательным и в отдельном случае равняться нулю. При наличии построенной эпюры крутящих моментов и знания об условиях закрепления стержня определение угловых перемещений сечений стержня и построение их эпюры не является сложным. Если для вала нет неподвижных сечений, то для построения эпюры угловых перемещений принимают произвольное сечение условно неподвижным.

При анализе правильности построения указанной эпюры и её соответствия эпюре крутящих моментов существуют определенные правила.

1. Если на участке эпюра $M_{\text{кр}}$ является горизонтальной линией, то эпюра φ является наклонной линией.
2. Если $M_{\text{кр}} > 0$, то φ растёт, если $M_{\text{кр}} < 0$, то φ убывает.
3. В местах приложения внешних моментов на эпюре $M_{\text{кр}}$ есть прыжки, а на эпюре φ присутствует излом.
4. Каждый следующий угол φ_i для i -го участка откладывается относительно суммы углов закручивания предыдущих участков.

7.1. ЗАДАНИЕ К ЗАДАЧЕ № 5

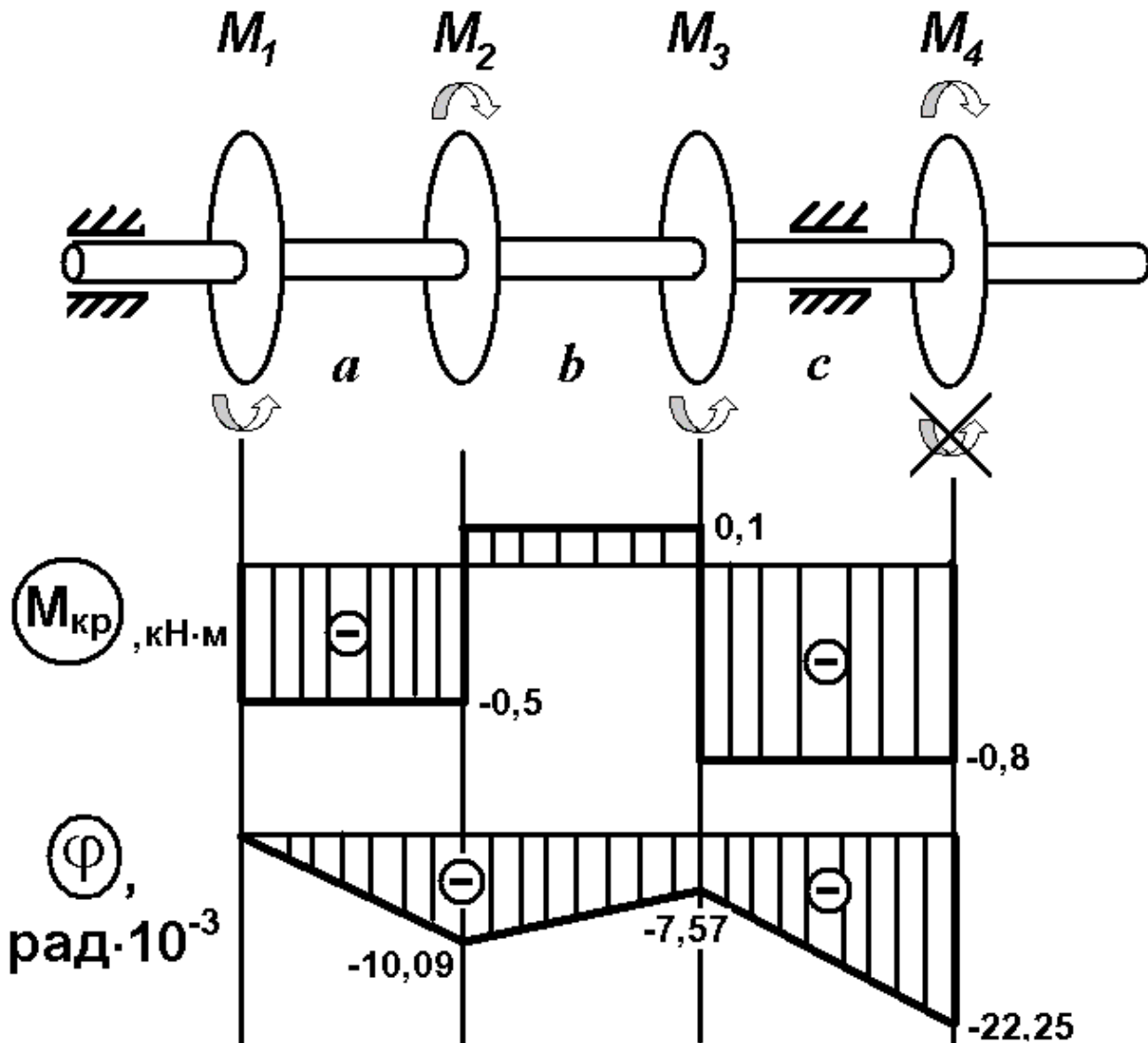
На стальной вал, который имеет сплошное сечение с постоянным диаметром, насажены четыре шкива, к которым приложены моменты M_1, M_2, M_3, M_4 . Построить эпюру крутящих моментов $M_{кр}$. Из условия прочности необходимо определить диаметр вала d . Построить эпюру углов закручивания φ . Допустимое касательное напряжение при кручении для материала вала $[\tau] = 60$ МПа, модуль упругости второго рода (при сдвиге) $G = 0,8 \cdot 10^5$ МПа.



№	$M_1, \text{кН}\cdot\text{м}$	$M_2, \text{кН}\cdot\text{м}$	$M_3, \text{кН}\cdot\text{м}$	$a, \text{м}$	$b, \text{м}$	$c, \text{м}$
1	0,1	-0,6	1,5	0,45	0,55	0,31
2	0,2	0,7	-1,4	0,46	0,75	0,32
3	0,3	-0,8	1,3	0,47	0,65	0,33
4	0,4	0,9	-1,2	0,48	0,85	0,34
5	0,5	-1,0	1,1	0,49	1,00	0,35
6	-0,1	1,1	-0,5	0,50	0,95	0,36
7	-0,2	-1,2	0,6	0,41	1,10	0,37
8	-0,3	1,3	-0,7	0,42	0,70	0,38
9	-0,4	-1,4	0,8	0,43	0,60	0,39
0	-0,5	1,5	-0,9	0,44	0,50	0,40
	Е	Г	Д	Е	Г	Д

7.2. ПРИМЕР ВЫПОЛНЕНИЯ ЗАДАНИЯ

РЕШЕНИЕ



Исходные данные: $M_1 = -0,50$ кН·м, $M_2 = -0,60$ кН·м, $M_3 = -0,90$ кН·м, $a = 0,44$ м, $b = 0,55$ м, $c = 0,40$ м;

Числовые данные: $M_1 = 0,50$ кН·м, $M_2 = 0,60$ кН·м, $M_3 = 0,90$ кН·м (знаки учтены изменением направлений действия соответствующих крутящих моментов);

На схеме показано направление действия моментов M_1 , M_2 , M_3 , которое отвечает положительным величинам этих моментов, взятым из таблицы. Если табличные данные дают величины любого из указанных моментов со знаком «-», необходимо заменить направление

действия соответствующего момента на противоположный, взяв его значение после этого по модулю. При построении эпюры крутящих моментов $M_{\text{кр}}$ (движение справа налево, от 4-го шкива до 1-го) пользуемся правилом знаков.

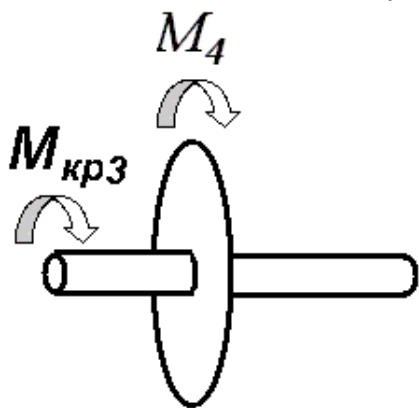
Для определения направления и величины внешнего момента M_4 выбираем (предварительно) направление его действия против часовой стрелки, если смотреть со стороны сечения на участке C , и записываем из условия равновесия конструкции:

$$M_4 + M_3 - M_2 + M_1 = 0, \text{ поэтому}$$

$$M_4 = -M_3 + M_2 - M_1 = -0,9 + 0,6 - 0,5 = -0,8 \text{ кН}\cdot\text{м}.$$

Знак «-» показывает, что выбранное (предварительно) направление действия внешнего момента M_4 было ошибочным, поэтому необходимо изменить это направление на противоположное, оставив абсолютную величину момента без изменений (на рисунке показаны оба варианта, предварительное зачёркнуто).

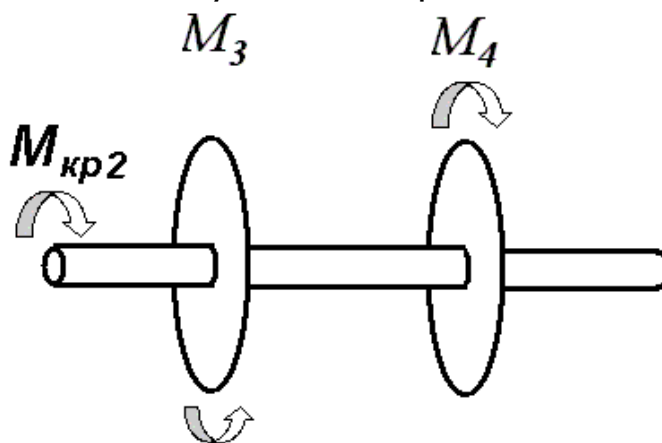
На каждом участке определяем $M_{\text{кр}}$ при помощи метода сечений. Внутренний момент $M_{\text{кр}}$ направляем таким образом (в соответствии с Рис. 5.1,б), чтобы сразу был понятен его знак. Если по условию равновесия при выбранном направлении в сечении $M_{\text{кр}}$ имеет определённый знак «+» или «-», именно такой знак будет на эпюре.



Участок c :

$$-M_{\text{кр}3} - M_4 = 0. \text{ Поэтому}$$

$$M_{\text{кр}3} = -M_4 = -0,8 \text{ кН}\cdot\text{м}.$$



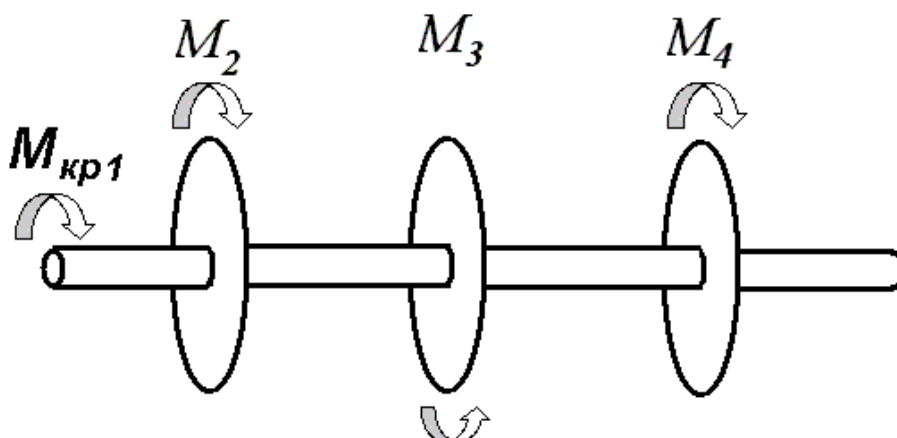
Участок b :

$$-M_{\text{кр}2} + M_3 - M_4 = 0. \text{ Поэтому}$$

$$M_{\text{кр}2} = -M_4 + M_3 = -0,8 + 0,9 = 0,1 \text{ кН}\cdot\text{м}.$$

В данной задаче имеет смысл начинать построение эпюры $M_{\text{кр}}$ именно с четвертого шкива, двигаясь от него к первому, потому что с позиции наблюдателя в месте сделанного условного сечения (например,

на участке c) направление действия внешнего крутящего момента является очевидным.



Участок a :

$-M_{кр1} - M_2 + M_3 - M_4 = 0$. Поэтому

$$M_{кр1} = -M_4 + M_3 - M_2 = -0,8 + 0,9 - 0,6 = -0,5 \text{ кН}\cdot\text{м}.$$

Фактически, последним проверочным шагом будет переход влево за первый шкив, определение крутящего момента, который должен равняться нулю. В нашем случае это фактически приводит к уравнению $M_1 + M_{кр1} = 0,5 - 0,5 = 0$ (проекция момента M_1 положительна). То есть стальной вал нагружен на участках a, b, c , а за пределами первого и четвертого шкивов нагружение отсутствует.

Максимальный крутящий момент (по абсолютной величине) определяется и построенной эпюры $M_{кр}$, а именно из величин $|M_{кр1}|$, $|M_{кр2}|$, $|M_{кр3}|$: $M_{max} = 0,8 \text{ кН}\cdot\text{м}$;

По условию прочности $\tau_{max} = \frac{M_{кр max}}{W_p} \leq [\tau]$, поэтому полярный

момент сопротивления сечения $W_p \geq \frac{M_{кр max}}{[\tau]}$, с учётом $W_p = \frac{\pi d^3}{16}$ оп-

ределяем диаметр стального вала:

$$d \geq \sqrt[3]{\frac{16 \cdot M_{кр max}}{\pi \cdot [\tau]}} = \sqrt[3]{\frac{16 \cdot 0,8 \cdot 10^3}{3,14 \cdot 60 \cdot 10^6}} \approx 0,0408 \text{ м}.$$

Полярный момент сопротивления сечения определяется по формуле: $I_p = \frac{\pi d^4}{32} = \frac{3,14 \cdot 0,0408^4}{32} \approx 2,72 \cdot 10^{-7} \text{ м}^4$. В границах каждого

участка вала эпюра линейная, поэтому достаточно вычислить углы поворота только для граничных сечений. Углы закручивания каждого i -го из трёх участков (нумерация слева направо) определяем по формуле

$$\varphi_i = \frac{M_{\text{КР}i} \cdot l_i}{G \cdot I_p}, \text{ поэтому запишем:}$$

$$\varphi_1 = \frac{-0,5 \cdot 10^3 \cdot 0,44}{0,8 \cdot 10^{11} \cdot 2,72 \cdot 10^{-7}} \approx -10,09 \cdot 10^{-3} \text{ рад,}$$

(угол поворота сечения второго шкива относительно первого);

$$\varphi_2 = \frac{0,1 \cdot 10^3 \cdot 0,55}{0,8 \cdot 10^{11} \cdot 2,72 \cdot 10^{-7}} \approx 2,52 \cdot 10^{-3} \text{ рад,}$$

(угол поворота сечения третьего шкива относительно второго, относительно первого угол равняется $\varphi_1 + \varphi_2$);

$$\varphi_3 = \frac{-0,8 \cdot 10^3 \cdot 0,40}{0,8 \cdot 10^{11} \cdot 2,72 \cdot 10^{-7}} \approx -14,68 \cdot 10^{-3} \text{ рад,}$$

(угол поворота сечения четвёртого шкива относительно третьего, относительно первого угол равняется $\varphi_1 + \varphi_2 + \varphi_3$).

По вычисленным углам строим эпюру φ , условно считая неподвижным первый шкив. Угол закручивания 4-го шкива определяется по формуле $\varphi = \varphi_1 + \varphi_2 + \varphi_3 = -22,25 \cdot 10^{-3}$ рад.

8. ЗАДАЧА № 6. КРУЧЕНИЕ СТЕРЖНЕЙ ПЕРЕМЕННОГО СЕЧЕНИЯ

ТЕОРЕТИЧЕСКИЕ СВЕДЕНИЯ

Все теоретические сведения, приведенные при решении задачи №4, остаются неизменными и для данной задачи. Определенные отличия, которые должны быть учтены, связаны с наличием по длине бруса участков переменного сечения, а именно как сплошного, та и кольцевого. Эпюра крутящих моментов строится без учёта этого, а определение наиболее опасных с точки зрения прочности сечений необходимо проводить для каждого типа сечения в брус. Очевидно, что и при построении эпюры углов поворота сечений вследствие разных полярных моментов инерции сечений также учитывается этот факт.

Для каждого j -го типа сечения определяется свой полярный момент сопротивления W_P . Например, для круга он определяется по формуле (5.2), для кольцевого сечения по условию известного соотношения

$n = \frac{D}{d}$ между внешним диаметром D и внутренним d (в этом случае в

точках на контуре сечения, размещённых на расстоянии $\frac{D}{2} = \frac{nd}{2}$ от полюса сечения, касательные напряжения будут наибольшими) полярный момент сопротивления с учётом $I_P = \frac{\pi}{32}(D^4 - d^4)$ выражается

$$W_P = I_P \cdot \frac{2}{D} = \frac{\pi}{32}(D^4 - d^4) \cdot \frac{2}{D} = \frac{\pi n^4}{32}(d^4 - 1) \cdot \frac{2}{nd} = \frac{\pi n^3}{16} \left(d^3 - \frac{1}{d} \right). \quad (6.1)$$

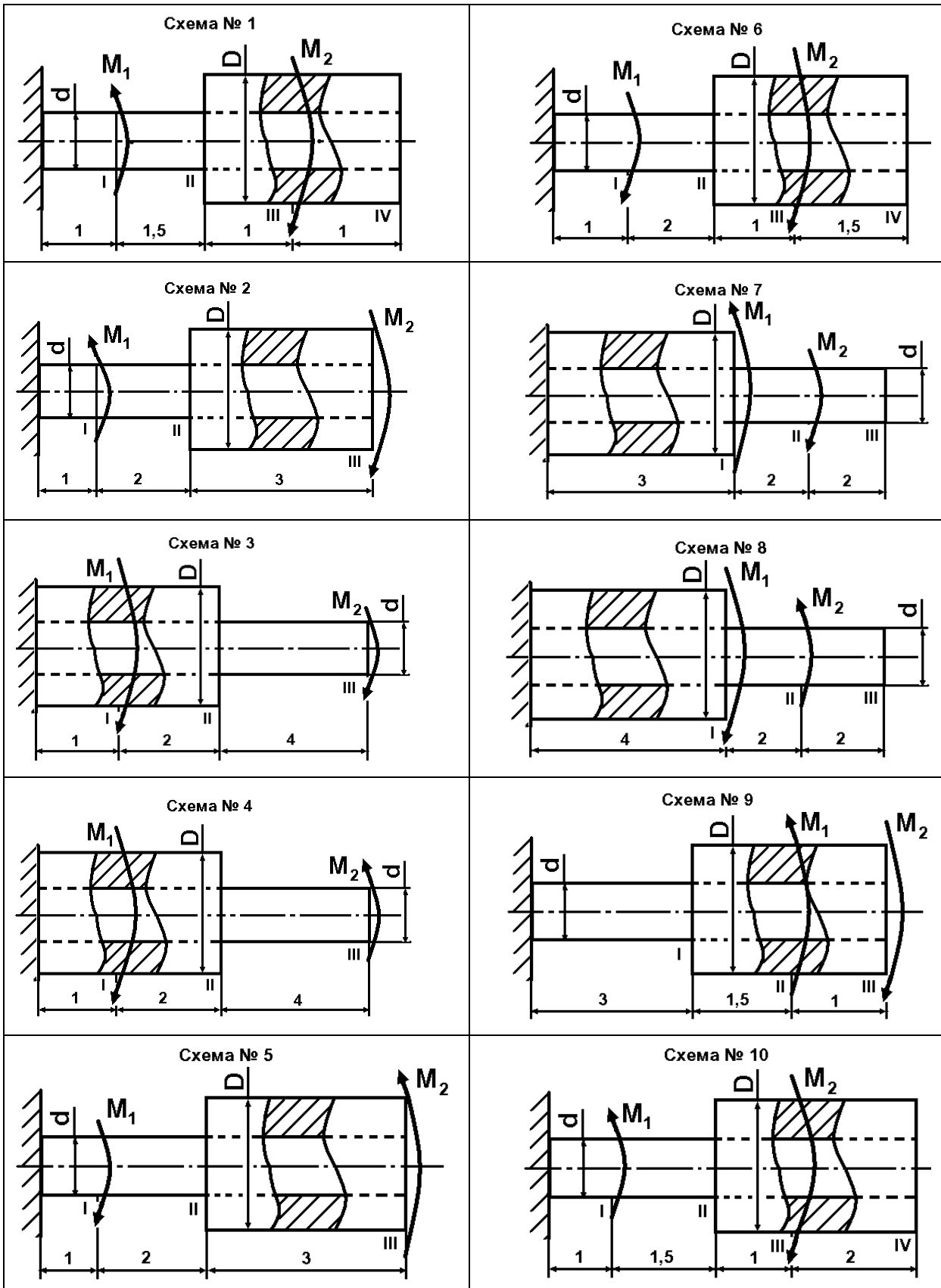
В потенциально опасных сечениях (для каждого j -го типа) по формуле, аналогичной (5.1), должны определяться максимальные напряжения

$$\tau_{max j} = \frac{M_{KP max j}}{W_{Pj}} \leq [\tau]. \quad (6.2)$$

По этим соотношениям или выполняется проверка условия прочности бруса, или выполняется подбор соответствующего сечения.

Углы поворота определяются по формуле (5.4) с учётом соответствующего полярного момента инерции I_{Pj} для сечения j -го типа.

8.1. ЗАДАНИЕ К ЗАДАЧЕ № 6



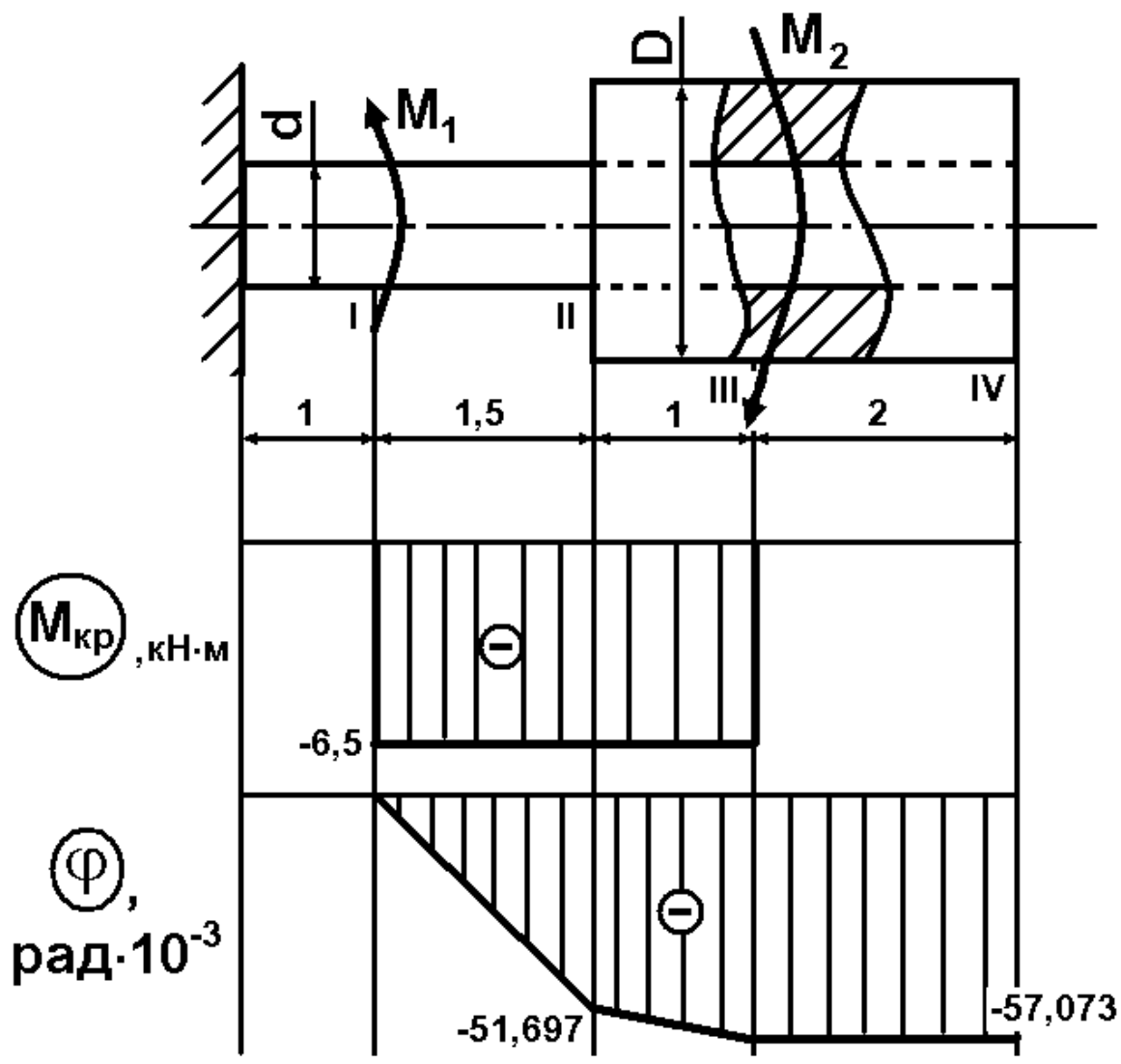
К стальному валу приложены моменты M_1, M_2 . Построить эпюру крутящих моментов $M_{кр}$. Из условия прочности необходимо определить диаметры вала D и d , если их соотношение равняется n . Построить эпюру углов закручивания φ , определить угол закручивания свободного конца вала. Допустимое касательное напряжение при кручении для материала вала $[\tau] = 100$ МПа, модуль упругости второго рода (при сдвиге) $G = 0,8 \cdot 10^5$ МПа. Длина участков вала указана в метрах.

№	№ схемы	$M_1, \text{кН}\cdot\text{м}$	$M_2, \text{кН}\cdot\text{м}$	n
1	1	2,0	6,5	1,20
2	2	2,5	6,0	1,25
3	3	3,0	5,5	1,30
4	4	3,5	5,0	1,35
5	5	4,0	4,5	1,40
6	6	4,5	4,0	1,45
7	7	5,0	3,5	1,50
8	8	5,5	3,0	1,55
9	9	6,0	2,5	1,60
0	10	6,5	2,0	1,65
	Е	Д	Г	Е

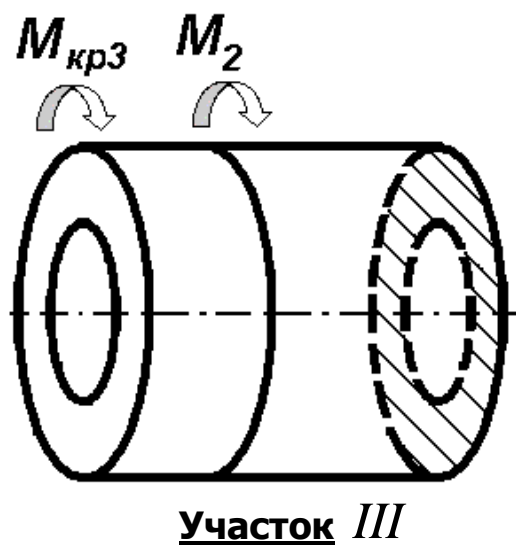
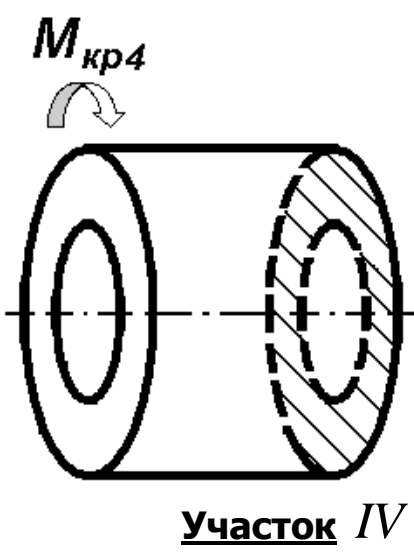
8.2. ПРИМЕР ВЫПОЛНЕНИЯ ЗАДАНИЯ

РЕШЕНИЕ

При построении эпюры крутящих моментов $M_{кр}$ (движение справа налево) пользуемся правилами знаков. Движение вдоль стержня начинаем от свободного конца до жёсткой заделки. На каждом участке определяем $M_{кр}$ при помощи метода сечений. Внутренний момент $M_{кр}$ направляем таким образом (в соответствии с Рис. 5.1,б), чтобы сразу был понятным его знак. Если по условию равновесия при выбранном направлении в сечении $M_{кр}$ имеет определённый знак «+» или «-», именно такой знак будет на эпюре.

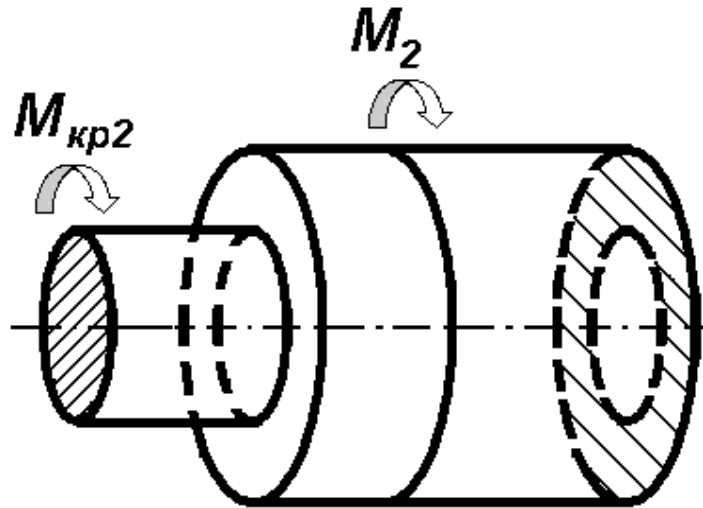


Числовые данные: $M_1 = 6,50 \text{ кН}\cdot\text{м}$, $M_2 = 6,50 \text{ кН}\cdot\text{м}$, $n = 1,65$.



Участок IV : $M_{\text{кр}4} = 0$ кН·м (внешний момент отсутствует);

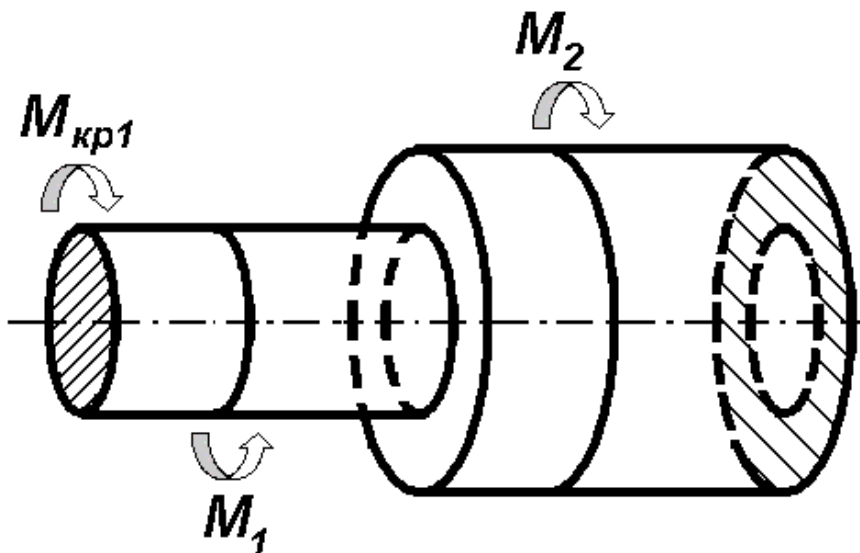
Участок III : по условию равновесия $-M_{\text{кр}3} - M_2 = 0$, поэтому $M_{\text{кр}3} = -M_2 = -6,5$ кН·м;



Участок II

Участок II : За по условию равновесия $-M_{\text{кр}2} - M_2 = 0$, $M_{\text{кр}2} = -M_2 = -6,5$ кН·м;

Участок I : по условию равновесия $-M_{\text{кр}1} + M_1 - M_2 = 0$, $M_{\text{кр}1} = -M_2 + M_1 = -6,5 + 6,5 = 0$ кН·м.



Участок I

Максимальный крутящий момент (по абсолютной величине) определяется из построенной эпюры $M_{кр}$ для каждого из видов сечений:

для сплошного вала $M_{кр max 1} = 6,5$ кН·м;

для вала кольцевого сечения $M_{кр max 2} = 6,5$ кН·м.

По условию прочности $\tau_{max} = \frac{M_{кр max}}{W_P} \leq [\tau]$, поэтому

$W_P \geq \frac{M_{кр max}}{[\tau]}$, полярный момент сопротивления сплошного сечения

$W_P = \frac{\pi d^3}{16}$, с учётом этого определяем диаметр стального вала:

$$d \geq \sqrt[3]{\frac{16 \cdot M_{кр max 1}}{\pi \cdot [\tau]}} = \sqrt[3]{\frac{16 \cdot 6,5 \cdot 10^3}{3,14 \cdot 100 \cdot 10^6}} \approx 0,0692 \text{ м};$$

полярный момент сопротивления кольцевого сечения

$W_P = \frac{\pi d^3}{16} \left(n^3 - \frac{1}{n} \right)$, с учётом этого определяем диаметр стального ва-

ла:

$$d \geq \sqrt[3]{\frac{16 \cdot M_{кр max 2}}{\pi \cdot [\tau] \cdot \left(n^3 - \frac{1}{n} \right)}} = \sqrt[3]{\frac{16 \cdot 6,5 \cdot 10^3}{3,14 \cdot 100 \cdot 10^6 \cdot \left(1,65^3 - \frac{1}{1,65} \right)}} \approx 0,044 \text{ м}.$$

С учётом того, что величина d является определяющей для обоих типов сечений, из двух рассчитанных значений диаметра d берем наибольшее, которое способно обеспечить выполнение условия прочности конструкции в целом. Полученное значение округляем до $0,07$ м.

Полярный момент сопротивления сплошного сечения (с индексом

1) определяется: $I_{P1} = \frac{\pi d^4}{32} = \frac{3,14 \cdot 0,07^4}{32} \approx 2,357 \cdot 10^{-6} \text{ м}^4$. Полярный

момент сопротивления кольцевого сечения (с индексом 2) определяется: $I_{P2} = \frac{\pi d^4}{32} (n^4 - 1) = \frac{3,14 \cdot 0,07^4}{32} (1,65^4 - 1) \approx 15,114 \cdot 10^{-6} \text{ м}^4$.

Углы закручивания каждого i -го из четырёх участков (нумерация слева направо) определяем по формуле $\varphi_i = \frac{M_{KPi} \cdot l_i}{G \cdot I_{Pj}}$, ($j = 1$ или $j = 2$ в зависимости от типа сечения), учитывая вид сечения, поэтому запишем:

$$\varphi_1 = 0 \text{ рад,}$$

$$\varphi_2 = \frac{-6,5 \cdot 10^3 \cdot 1,5}{0,8 \cdot 10^{11} \cdot 2,357 \cdot 10^{-6}} \approx -51,697 \cdot 10^{-3} \text{ рад,}$$

(угол поворота сечения, отвечающего левой границе второго участка относительно первого, относительно неподвижного сечения угол равняется $\varphi_1 + \varphi_2$);

$$\varphi_3 = \frac{-6,5 \cdot 10^3 \cdot 1,0}{0,8 \cdot 10^{11} \cdot 12,091 \cdot 10^{-6}} \approx -5,376 \cdot 10^{-3} \text{ рад,}$$

(угол поворота сечения, отвечающего левой границе третьего участка относительно второго, относительно неподвижного сечения угол равняется $\varphi_1 + \varphi_2 + \varphi_3$);

$$\varphi_4 = 0 \text{ рад,}$$

(угол поворота сечения, отвечающего левой границе четвертого участка относительно третьего, относительно неподвижного сечения угол равняется $\varphi_1 + \varphi_2 + \varphi_3 + \varphi_4$);

По определённым в расчёте углам строим эпюру φ с неподвижным сечением в жёсткой заделке. Угол закручивания свободного конца вала равняется алгебраической сумме углов закручивания каждого из участков $\varphi = \varphi_1 + \varphi_2 + \varphi_3 + \varphi_4 = -57,073 \cdot 10^{-3} \text{ рад}$.

9. ЗАДАЧА № 7. ПОПЕРЕЧНЫЙ ИЗГИБ МЕТАЛЛИЧЕСКИХ БАЛОК

ТЕОРЕТИЧЕСКИЕ СВЕДЕНИЯ И ОПРЕДЕЛЕНИЯ

Поперечный изгиб – это вид деформирования, когда в поперечных сечениях стержня возникают изгибающие моменты и поперечные силы. Нагружение стержня (балки, бруса) в общем случае состоит из момента M , силы F и распределенной нагрузки с интенсивностью q (Рис. 7.1). Последние два фактора направлены по нормали к оси стержня. Очевидно, что комбинация, направление действия и количество этих факторов является произвольным.

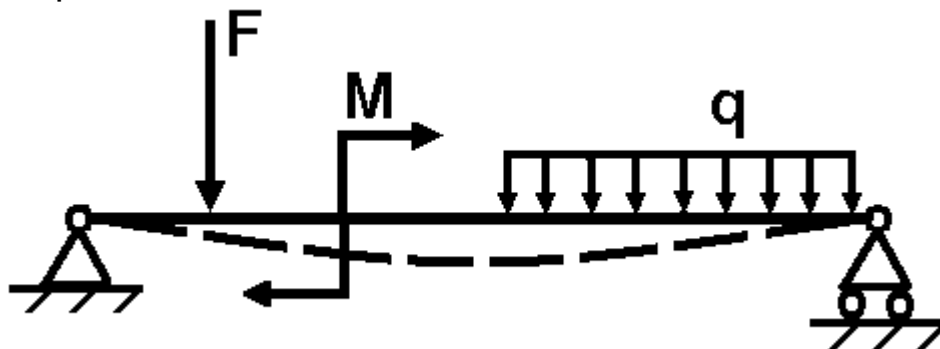


Рисунок 7.1.

Опоры балок, которые рассматриваются как плоские системы, бывают трёх основных типов.

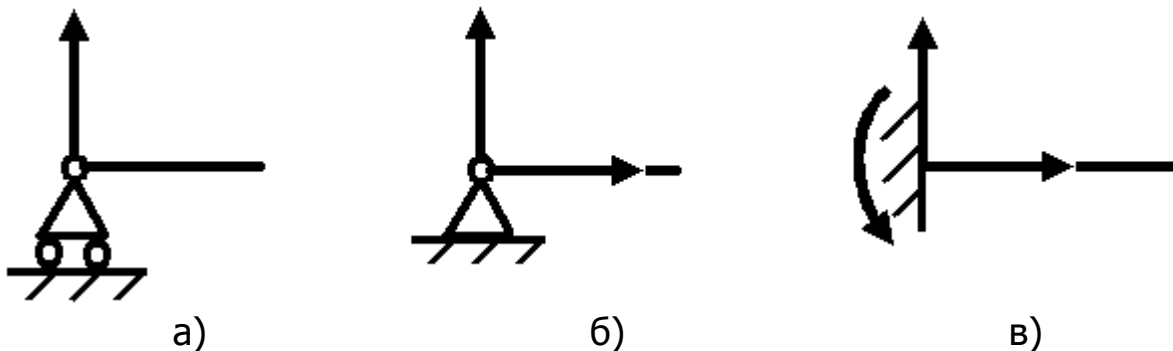


Рисунок 7.2.

1. Подвижная шарнирная опора (Рис. 7.2,а). Такая опора не мешает вращению конца балки и его перемещению вдоль площади качения. В ней возникает только одна реакция, которая перпендикулярна плоскости качения и проходит через центр катка.
2. Неподвижная шарнирная опора (Рис. 7.2,б). Такая опора допускает вращение конца балки, но запрещает её поступательное перемещение в произвольном направлении. Реакцию, возникающую в ней, можно разложить на две составляющие – горизонтальную и вертикальную.

3. Жёсткая заделка, или защемление (Рис. 7.2.,в). Такое закрепление не допускает ни линейных, ни угловых перемещений опорного сечения. В этой опоре в общем случае может возникать реакция, которую, как правило, раскладывают на две составляющие (вертикальную и горизонтальную) и момент защемления (реактивный момент).

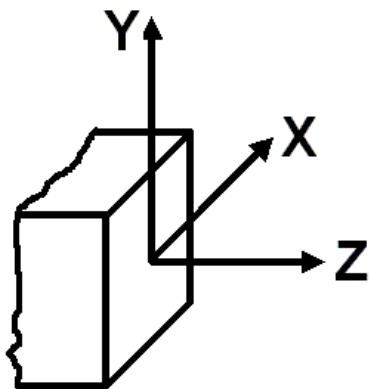


Рисунок 7.3.

Декартова система координат, которая привязывается к центру тяжести поперечного сечения балки, показана на Рис. 7.3.

Если все силовые факторы направлены по нормали к продольной оси балки (случай прямого поперечного изгиба), то горизонтальные составляющие опорных реакций отсутствуют, а остаются только вертикальные.

В поперечном сечении балки возникает поперечная сила Q_Y , которая направлена вдоль оси Y , и изгибающий момент M_X , действующий в плоскости YZ . При определении опорных реакций необходимо пользоваться для моментов и сил правилами знаков, известных из курса теоретической механики (для выбранной системы координат проекция силы в положительном направлении является положительной со знаком «+», в отрицательном – отрицательная со знаком «-», действие момента относительно выбранного сечения по часовой стрелке делает его проекцию отрицательной, против часовой стрелки – положительной).

Для прямого поперечного изгиба существуют такие правила для вычисления поперечных сил и изгибающих моментов.

Поперечная сила Q_Y в произвольном поперечном сечении балки численно равняется алгебраической сумме внешних сил, приложенных к её отсечённой части (действующих по одну сторону от сечения).

Изгибающий момент M_X в произвольном поперечном сечении балки численно равняется алгебраической сумме моментов всех внешних сил, приложенных к её отсечённой части и вычисленных относительно центра тяжести рассматриваемого сечения (действующих по одну сторону от сечения).

Графическое отображение внутренних силовых факторов вдоль оси балки по величине и знаку представляется в виде соответствующих эпюр. Для определенности во время построения эпюр поперечных сил и изгибающих моментов установлены правила знаков.

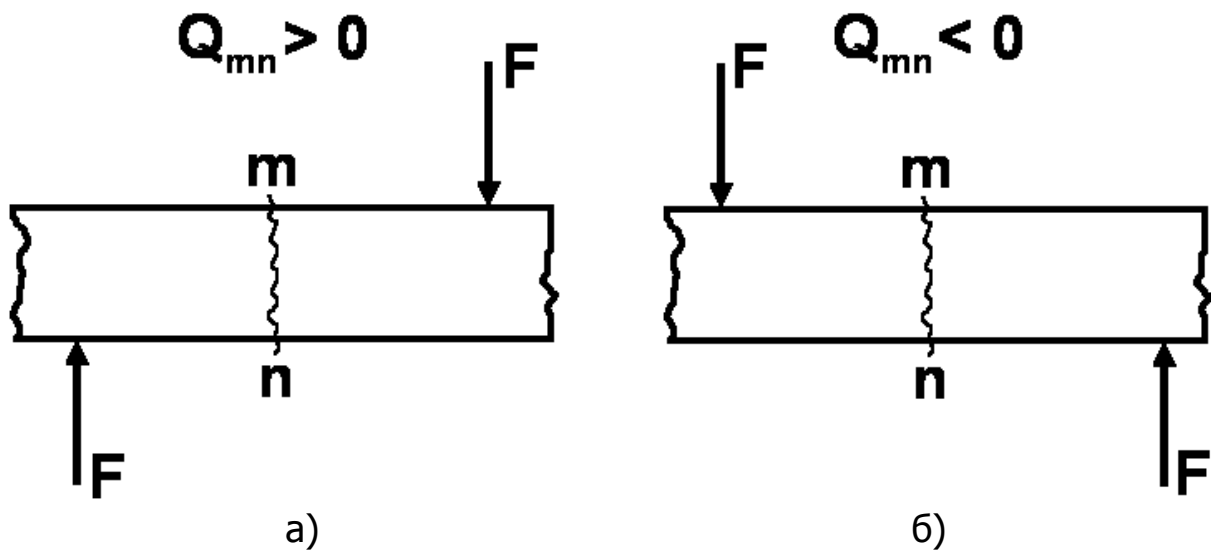
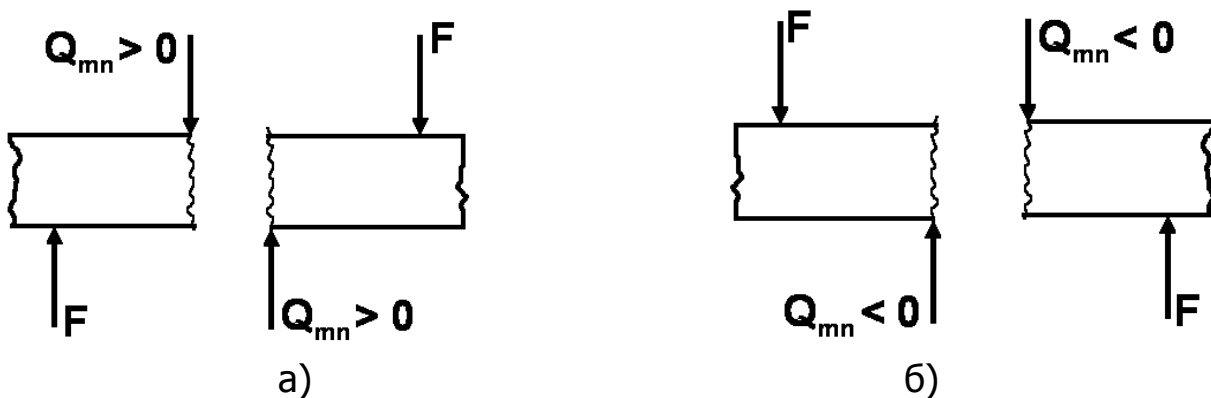


Рисунок 7.4.

Поперечная сила в сечении балки $m-n$ (Рис. 7.4) считается положительной, если равнодействующая внешних сил слева от сечения направлена снизу вверх, а справа – наоборот (Рис. 7.4,а). В противном случае (Рис. 7.4,б) поперечная сила считается отрицательной. Существует еще один вариант трактовки правила знаков для поперечной силы: поперечная сила считается положительной, если она пытается повернуть отсечённую часть балки по часовой стрелке (Рис. 7.5,а), и отрицательная, если она пытается повернуть отсеченную часть балки против часовой стрелки (Рис. 7.5,б).



Рисунок

Изгибающий момент в сечении балки $m-n$ (Рис. 7.6) считается положительным, если равнодействующий момент внешних сил слева от сечения направлен по часовой стрелке, а справа – наоборот (Рис. 7.6,а). В противном случае (Рис. 7.6,б) изгибающий момент считается отрицательным. Моменты, изображенные на Рис. 7.6,а, изгибают балку выпуклостью вниз, а моменты, изображенные на Рис. 7.6,б, изгибают балку выпуклостью вверх. Отсюда следует иное, более удобное для понимания правило знаков для изгибающего момента.

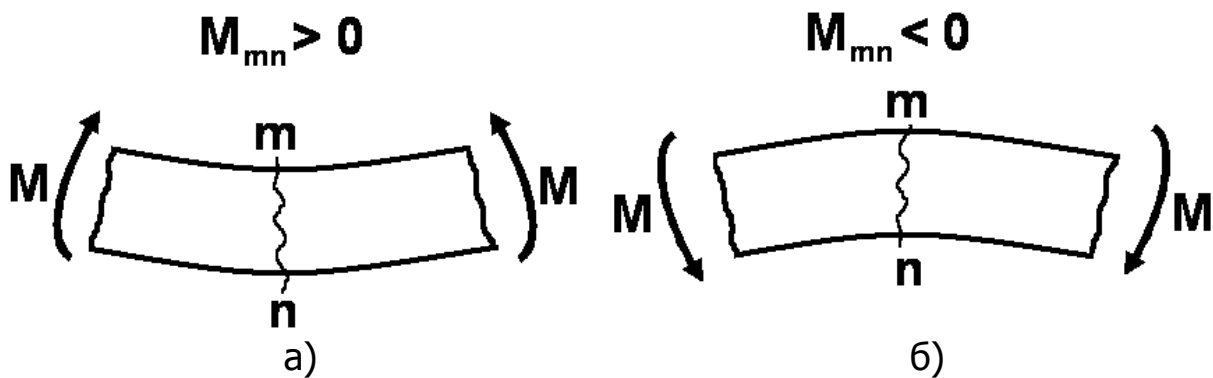


Рисунок 7.6.

Изгибающий момент считается положительным, если в рассматриваемом сечении балка изгибается выпуклостью вниз. Волокна балки, размещённые на вогнутой части, сжатые, а на выпуклой - растянутые. Таким образом, при договорённости откладывать положительные ординаты эпюры изгибающих моментов вверх от оси мы осуществляем построение эпюры со стороны сжатых волокон балки.

Между изгибающим моментом, поперечной силой и интенсивностью распределенной нагрузки легко устанавливаются определенные зависимости - производная от поперечной силы по длине балки равняется интенсивности распределенной нагрузки, производная от изгибающего момента по длине балки равняется поперечной силе, интенсивность распределенной нагрузки равняется второй производной от изгибающего момента по длине балки, - которые записываются в виде

$$q = \frac{dQ_Y}{dz}, \quad Q_Y = \frac{dM_X}{dz}, \quad q = \frac{dQ_Y}{dz} = \frac{d^2 M_X}{dz^2}.$$

Правильность построения эпюр Q_Y и M_X проверяется при условном движении вдоль оси балки слева направо при помощи ряда правил, вытекающих из приведенных зависимостей или непосредственно из метода сечений. Следует помнить, что горизонтальная прямая является линией нулевого порядка, наклонная прямая - линией первого порядка, а парабола - кривой второго порядка. В общем, порядок функции, описывающей закон изменения поперечной силы Q_Y , на единицу меньше порядка функции, описывающей закон изменения изгибающего момента M_X .

1. Если на некотором участке балки отсутствует распределенная нагрузка ($q = 0$), то эпюра Q_Y - прямая, параллельна оси балки, то есть $Q_Y = const$. В данном случае производная равняется нулю, таким образом, функция сохраняет постоянное значение. Из последнего вытека-

ет, что эпюра моментов на этом участке – наклонная прямая, то есть функция M_x является линейной.

2. Если на некотором участке балки есть распределенная нагрузка ($q \neq 0$), то эпюра Q_Y – наклонная прямая, а эпюра M_x – парабола (кривая второго порядка). В данном случае производная (q) постоянна, таким образом, функция (Q_Y) линейная. Из последнего вытекает, что функция M_x является квадратичной.

3. Если на некотором участке $Q_Y > 0$, то изгибающий момент увеличивается, если $Q_Y < 0$, то изгибающий момент убывает, если $Q_Y = 0$, то изгибающий момент постоянный (чистый изгиб).

4. Если поперечная сила, изменяясь непрерывно, проходит через нулевое значение, то в соответствующем сечении изгибающий момент имеет экстремум (максимум или минимум). В случае изменения знака силы Q_Y с «–» на «+» изгибающий момент достигает минимума, в случае изменения знаку силы Q_Y с «+» на «–» изгибающий момент достигает максимума.

5. При наличии сосредоточенной силы на эпюре Q_Y происходит прыжок в направлении приложения этой силы, который по величине равняется ей. На эпюре M_x происходит резкое изменение угла наклона (излом эпюры) смежных участков эпюры.

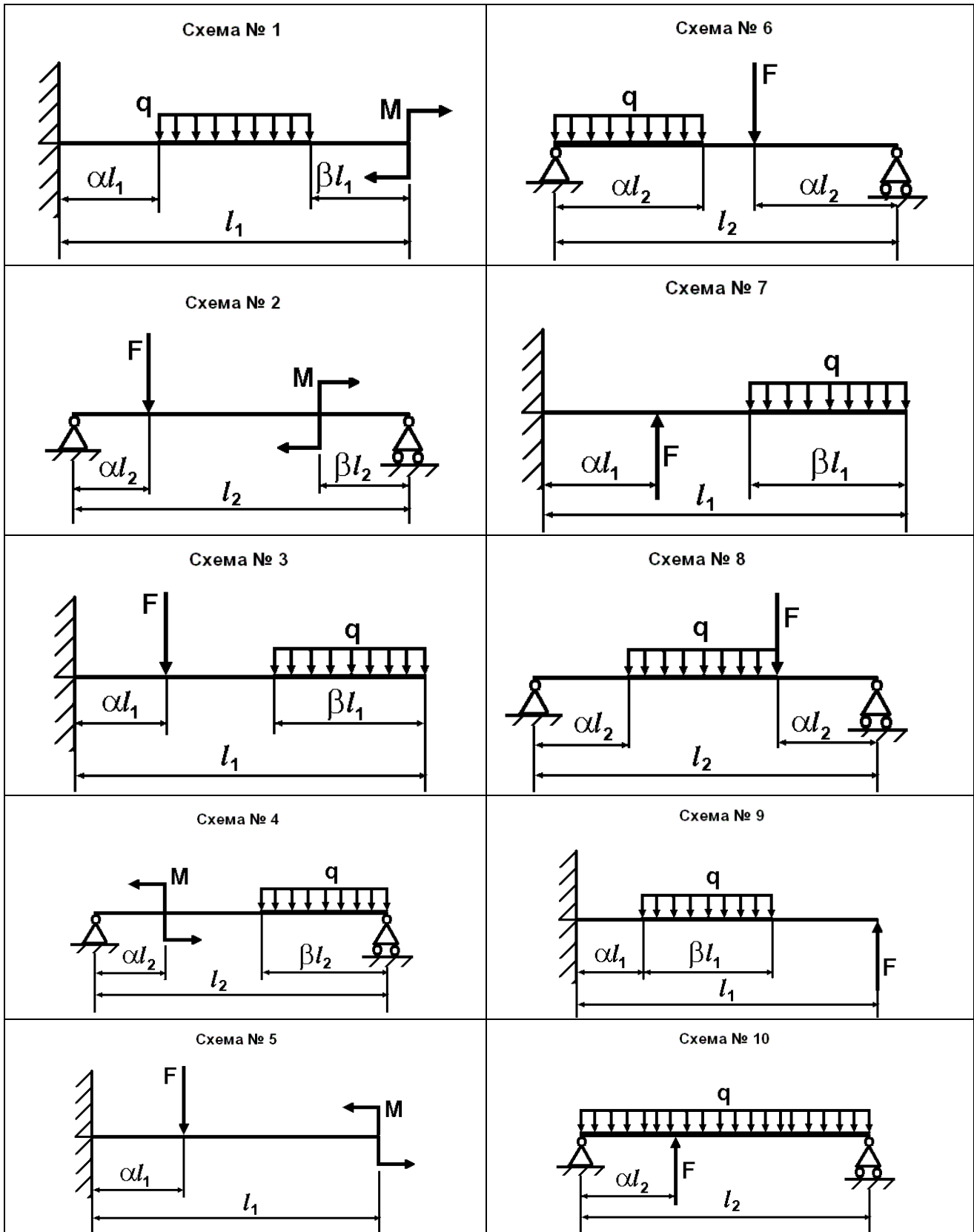
6. Если распределенная нагрузка направлена вниз, то парабола, представляющая эпюру M_x , направлена выпуклостью вверх, то есть навстречу нагружению. Справедливо и обратное правило, то есть направление действия распределенной нагрузки и выпуклости параболы всегда противоположны.

7. В сечении на свободном или шарнирно-опёртом конце балки изгибающий момент M_x равняется нулю, если там не приложен внешний момент.

8. Поперечная сила Q_Y на левой опоре равняется по величине и знаку внешней силе (активной или реактивной), на правой – равняется по величине и противоположна по знаку внешней силе (активной или реактивной).

9. Если к балке приложен внешний момент, то на эпюре M_x происходит прыжок, который равняется по величине этому моменту. На эпюру Q_Y это никак не влияет, то есть никаких изменений не происходит.

9.1. ЗАДАНИЕ К ЗАДАЧЕ № 7

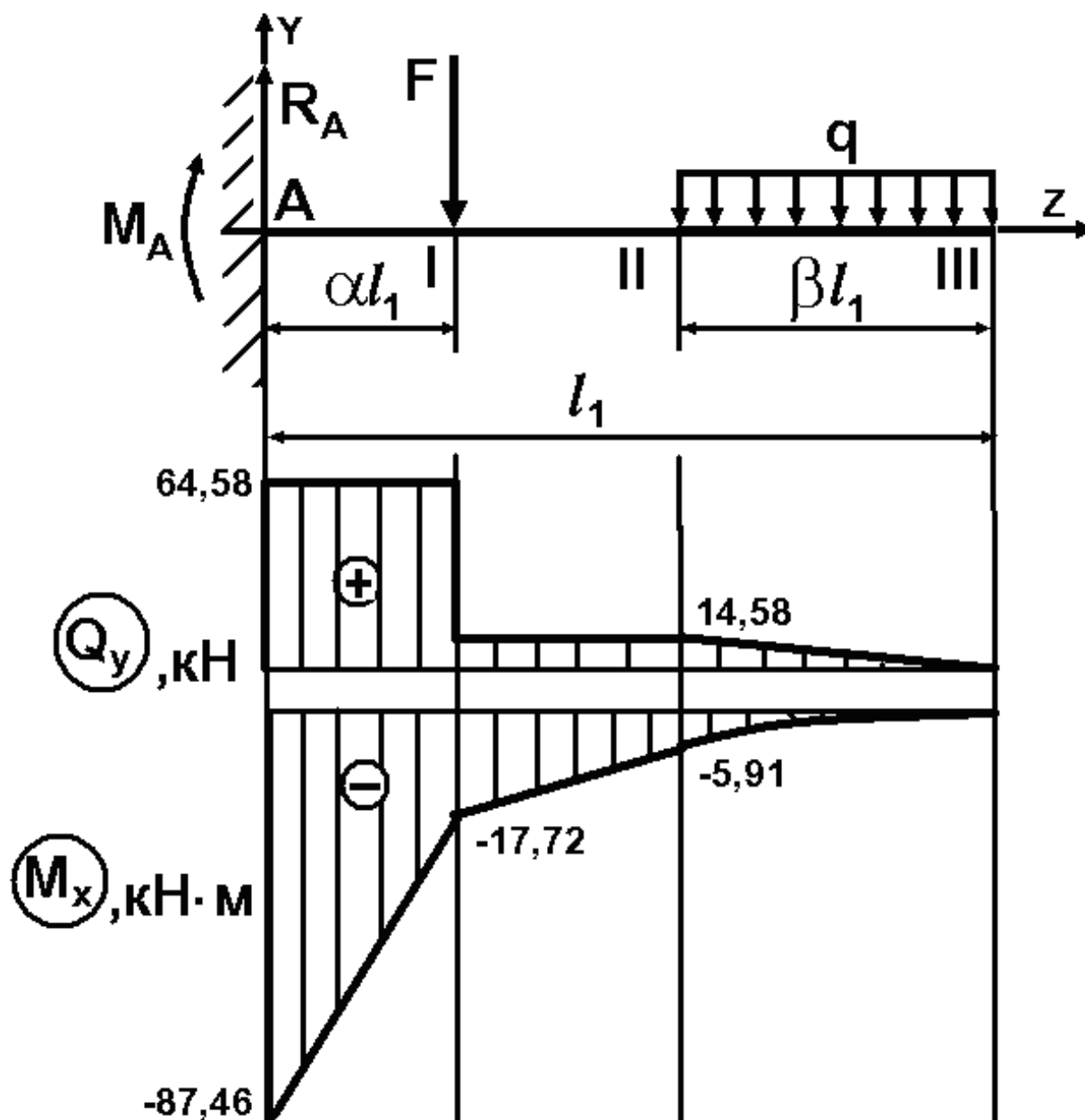


Для бруса, изображенного на схеме и нагруженного внешними факторами, построить эпюру поперечных сил Q_Y и изгибающих моментов M_X .

№	№ схемы	$l_1,$ м	$l_2,$ м	α	β	$M,$ кН·м	$q,$ кН/м	$F,$ кН
1	1	2,5	6,0	0,44	0,26	4,0	20	60
2	2	2,6	6,2	0,42	0,28	4,5	19	55
3	3	2,7	6,3	0,40	0,30	5,0	18	50
4	4	2,8	6,4	0,38	0,32	5,5	17	45
5	5	2,9	6,6	0,36	0,34	6,0	16	40
6	6	3,0	6,8	0,34	0,36	6,5	15	35
7	7	3,1	7,0	0,32	0,38	7,0	14	30
8	8	3,2	7,2	0,30	0,40	7,5	13	25
9	9	3,3	7,4	0,28	0,42	6,0	12	20
0	10	3,4	7,6	0,26	0,44	8,5	11	15
	Е	Д	Г	Е	Д	Г	Е	Д

С учётом того, что сведенные исходные данные в таблице для двух вариантов задания – консольной и шарнирно-опёртой балок, необходимо брать для решения задачи только необходимые.

9.2. ПРИМЕР ВЫПОЛНЕНИЯ ЗАДАНИЯ - КОНСОЛЬНАЯ БАЛКА



Числовые данные: $l_1 = 2,70$ м, $\alpha = 0,40$, $\beta = 0,30$, $F = 50,0$ кН,
 $q = 18,0$ кН/м.

РЕШЕНИЕ

На рисунке обозначаем опору A , в которой существуют опорная реакция R_A и изгибающий момент M_A . Направим R_A в положительном направлении оси Y и момент M_A по часовой стрелке относитель-

но точки A , а величины будем определять из условий равновесия: сумма проекций сил на ось Y равняется нулю и сумма моментов сил и сосредоточенных моментов относительно точки A равняется нулю:

$$\sum_i F_i = 0, \quad R_A - F - q \cdot \beta l_1 = 0, \text{ отсюда}$$

$$R_A = F + q \cdot \beta l_1 = 50 + 18 \cdot 2,7 \cdot 0,30 = 64,58 \text{ кН.}$$

$$\sum_i M_{iA} = 0, \quad -M_A - F \cdot \alpha l_1 - q \cdot \beta l_1 \left(l_1 - \frac{\beta l_1}{2} \right) = 0,$$

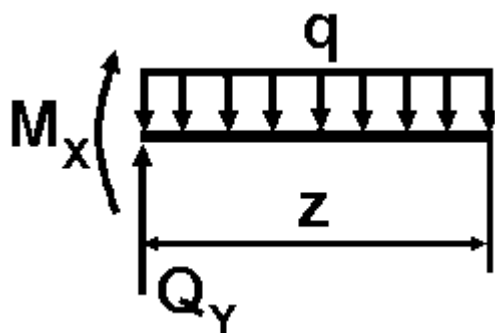
$$M_A = -F \cdot \alpha l_1 - q \cdot \beta l_1 \left(l_1 - \frac{\beta l_1}{2} \right) = -F \cdot \alpha l_1 - q \cdot \beta l_1^2 \left(1 - \frac{\beta}{2} \right) =$$

$$= -50 \cdot 0,4 \cdot 2,7 - 18 \cdot 2,7^2 \cdot 0,30 \cdot (1 - 0,15) = -87,46 \text{ кН}\cdot\text{м.}$$

Знак «+» показывает, что направление действия опорных реакций выбрано правильно, знак «-» наоборот. В случае, когда произвольная опорная реакция после расчёта отрицательная, необходимо изменить её направление действия на противоположное, оставляя числовое значение по модулю.

Но определение опорных реакций для случая консольной балки не является необходимым. У нас есть исчерпывающая информация относительно внешнего нагружения (действия активных и реактивных сил) для начала расчётов внутренних факторов. Анализ напряженного состояния балки осуществляем по участкам, двигаясь от свободного края к жёсткой заделке - опоре A . С учётом определения направлений действия опорных реакций, можно уже утверждать, что в левом сечении на эпюрах поперечная сила будет положительной, а изгибающий момент отрицательным.

Направление действия поперечной силы и изгибающего момента в произвольном сечении на произвольном участке выбираем с учётом правил знака. Если после расчёта Q_Y положительная, то и на эпюре она будет такой. То же самое касается и изгибающего момента M_X .



Участок III: $0 \leq z \leq \beta l_1$

В сечении действуют поперечная сила Q_Y и изгибающий момент M_X . Для их определения запишем условия равновесия относительно произвольной точки сечения, находящейся на расстоянии z от правого края.

Поперечная сила:

$$Q_Y - q \cdot z = 0, \text{ отсюда } Q_Y = q \cdot z.$$

При $z = 0$ имеем $Q_Y = 0$ кН;

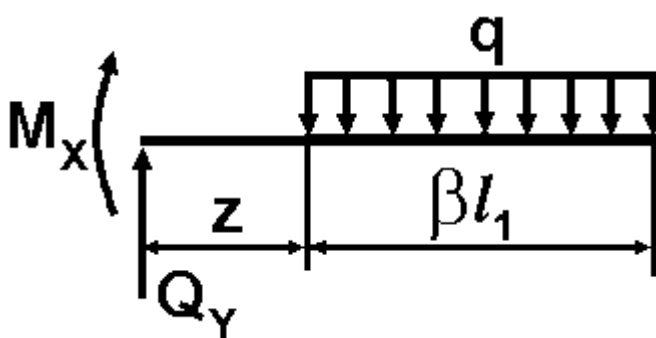
при $z = \beta l_1$ имеем $Q_Y = q \cdot \beta l_1 = 18 \cdot 0,30 \cdot 2,7 = 14,58$ кН.

Изгибающий момент:

$$-M_X - q \cdot \frac{z^2}{2} = 0, \text{ отсюда } M_X = -q \cdot \frac{z^2}{2}.$$

При $z = 0$ имеем $M_X = 0$ кН·м,

при $z = \beta l_1$ $M_X = -q \cdot \frac{(\beta l_1)^2}{2} = -18 \cdot \frac{0,30^2 \cdot 2,7^2}{2} = -5,91$ кН·м.



Участок II:

$$0 \leq z \leq l_1(1 - \alpha - \beta)$$

В сечении действуют поперечная сила Q_Y и изгибающий момент M_X . Для их определения запишем условия равновесия относительно произвольной

точке сечения, находящейся на расстоянии z от правого края рассматриваемого участка. Поперечная сила:

$$Q_Y - q \cdot \beta l_1 = 0, \text{ отсюда } Q_Y = q \cdot \beta l_1.$$

При $z = 0$ имеем $Q_Y = q \cdot \beta l_1 = 18 \cdot 0,30 \cdot 2,7 = 14,58$ кН,

при $z = l_1(1 - \alpha - \beta)$ $Q_Y = q \cdot \beta l_1 = 18 \cdot 0,30 \cdot 2,7 = 14,58$ кН.

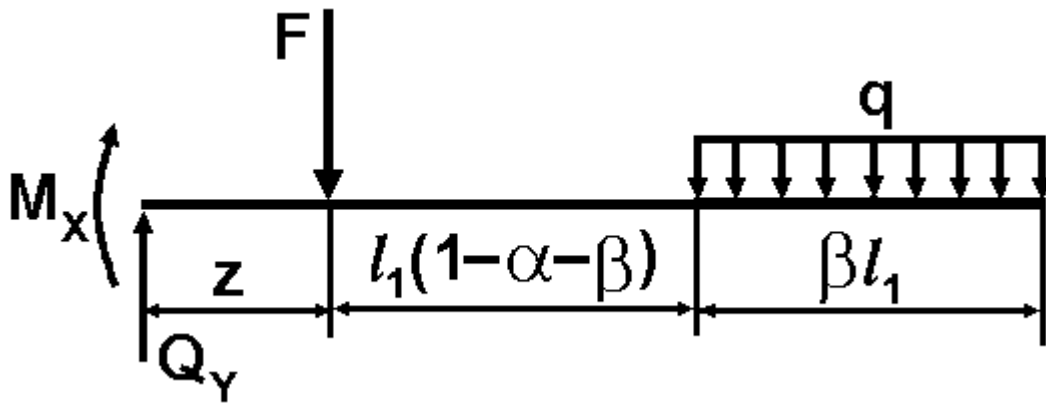
Изгибающий момент:

$$-M_X - q \cdot \beta l_1 \cdot \left(\frac{\beta l_1}{2} + z \right) = 0, \text{ отсюда } M_X = -q \cdot \beta l_1 \cdot \left(\frac{\beta l_1}{2} + z \right).$$

При $z = 0$ $M_X = -q \cdot \frac{(\beta l_1)^2}{2} = -18 \cdot \frac{0,30^2 \cdot 2,7^2}{2} = -5,91$ кН·м,

при $z = l_1(1 - \alpha - \beta)$ имеем

$$\begin{aligned} M_X &= -q \cdot \beta l_1 \cdot \left(\frac{\beta l_1}{2} + l_1(1 - \alpha - \beta) \right) = -q \cdot \beta l_1^2 \cdot \left(1 - \alpha - \frac{\beta}{2} \right) = \\ &= -18 \cdot 0,30 \cdot 2,7^2 \cdot (1 - 0,40 - 0,15) = -17,72 \text{ кН·м.} \end{aligned}$$



Участок I: $0 \leq z \leq \alpha l_1$

В сечении действуют поперечная сила Q_Y и изгибающий момент M_X . Для их определения запишем условия равновесия относительно произвольной точки сечения, находящейся на расстоянии z от правого края рассматриваемого участка.

Поперечная сила:

$$Q_Y - F - q \cdot \beta l_1 = 0, \text{ отсюда } Q_Y = F + q \cdot \beta l_1.$$

$$\text{При } z = 0 \quad Q_Y = F + q \cdot \beta l_1 = 50 + 18 \cdot 0,30 \cdot 2,7 = 64,58 \text{ кН,}$$

$$\text{при } z = \alpha l_1 \quad Q_Y = F + q \cdot \beta l_1 = 50 + 18 \cdot 0,30 \cdot 2,7 = 64,58 \text{ кН.}$$

Изгибающий момент:

$$-M_X - F \cdot z - q \cdot \beta l_1 \cdot \left(l_1 \left(1 - \alpha - \frac{\beta}{2} \right) + z \right) = 0, \text{ отсюда}$$

$$M_X = -F \cdot z - q \cdot \beta l_1 \cdot \left(l_1 \left(1 - \alpha - \frac{\beta}{2} \right) + z \right).$$

При $z = 0$ имеем

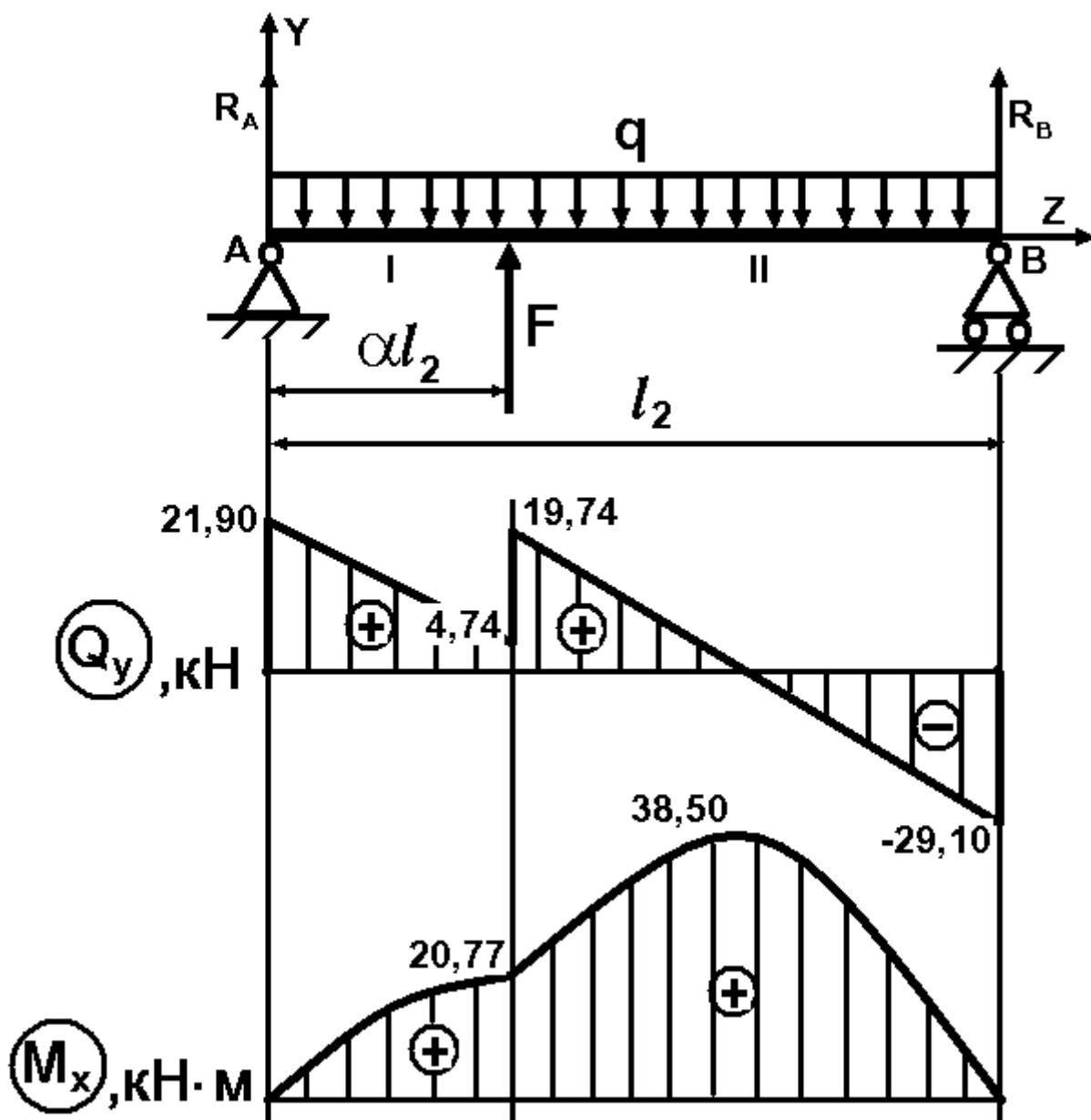
$$M_X = -q \cdot \beta l_1^2 \left(1 - \alpha - \frac{\beta}{2} \right) = -18 \cdot 0,30 \cdot 2,7^2 \cdot (1 - 0,40 - 0,15) = -17,72$$

$$\text{кН}\cdot\text{м, при } z = \alpha l_1 \text{ имеем } M_X = -F \cdot \alpha l_1 - q \cdot \beta l_1^2 \left(1 - \frac{\beta}{2} \right) =$$

$$= -50 \cdot 0,4 \cdot 2,7 - 18 \cdot 2,7^2 \cdot 0,30 \cdot (1 - 0,15) = -87,46 \text{ кН}\cdot\text{м.}$$

Максимальный изгибающий момент (по абсолютной величине) для этой конструкции равняется $M_{max} = 87,46$ кН·м, а максимальная поперечная сила (по абсолютной величине) $Q_{max} = 64,58$ кН. Эти данные будут использованы во время решения Задачи № 8.

9.3. ПРИМЕР ВЫПОЛНЕНИЯ ЗАДАНИЯ – ШАРНИРНО-ОПЁРТАЯ БАЛКА



Числовые данные: $l_2 = 6,00$ м, $\alpha = 0,26$, $F = 15,0$ кН, $q = 11,0$ кН/м.

На рисунке обозначаем опоры A и B , в которых существуют соответствующие опорные реакции R_A и R_B . Направим их в положительном направлении оси Y , а величины будем определять по условию равновесия балки: сумма проекций сил на ось Y равняется нулю и сумма моментов сил и сосредоточенных моментов относительно точки A равняется нулю:

$$\sum_i F_i = 0, \quad R_A + R_B + F - q \cdot l_2 = 0$$

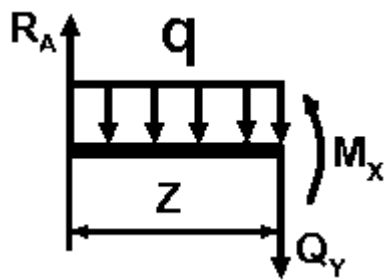
$$\sum_i M_{iA} = 0, R_B \cdot l_2 - q \cdot l_2 \cdot \frac{l_2}{2} + F \cdot \alpha l_2 = 0.$$

$$R_B = \frac{1}{l_2} \left(q \cdot \frac{l_2^2}{2} - F \cdot \alpha l_2 \right) = \frac{1}{6} \left(\frac{11 \cdot 6^2}{2} - 15 \cdot 0,26 \cdot 6 \right) = 29,10 \text{ кН};$$

$$R_A = q \cdot l_2 - R_B - F = 11 \cdot 6 - 29,10 - 15 = 21,90 \text{ кН}.$$

Знак «+» для определённых опорных реакций R_A и R_B показывает, что направление их действия выбрано правильно. Как всегда, при получении отрицательного значения для произвольной реакции необходимо изменить направление её действия на противоположное, беря в дальнейших расчётах полученную величину по модулю. Анализ напряженного состояния балки осуществляем по участкам, двигаясь от опоры A к опоре B .

Снова обращаем внимание на то, что направление действия поперечной силы и изгибающего момента в произвольном сечении на произвольном участке выбираем с учётом правила знаков. Если после расчёта Q_Y положительная, то и на эпюре она будет такой. То же самое касается и изгибающего момента M_X .



Участок I: $0 \leq z \leq \alpha l_2$

В сечении действуют поперечная сила Q_Y и изгибающий момент M_X . Для их определения запишем условия равновесия относительно точки сечения, находящейся на расстоянии z от левого края рассматриваемого участка.

Поперечная сила:

$$-Q_Y + R_A - q \cdot z = 0, \text{ отсюда } Q_Y = R_A - q \cdot z.$$

При $z = 0$ имеем $Q_Y = R_A = 21,90$ кН,

при $z = \alpha l_2$ $Q_Y = R_A - q \cdot \alpha l_2 = 21,90 - 11 \cdot 0,26 \cdot 6 = 4,74$ кН.

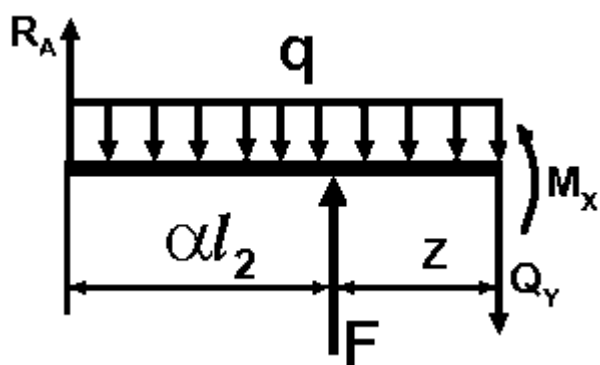
Изгибающий момент:

$$M_X - R_A \cdot z + q \cdot \frac{z^2}{2} = 0, \text{ отсюда } M_X = R_A \cdot z - q \cdot \frac{z^2}{2}.$$

При $z = 0$ имеем $M_X = 0$ кН·м, при $z = \alpha l_2$

$$M_X = R_A \cdot \alpha l_2 - q \cdot \frac{(\alpha l_2)^2}{2} = 21,90 \cdot 0,26 \cdot 6 - 11 \cdot \frac{(0,26 \cdot 6)^2}{2} = 20,77$$

кН·м.



Участок II: $0 \leq z \leq l_2 - \alpha l_2$

В сечении действуют поперечная сила Q_Y та изгибающий момент M_X . Для их определения запишем условия равновесия относительно точки сечения, находящейся на расстоянии z от левого края рассматриваемого участка.

Поперечная сила:

$$-Q_Y + R_A + F - q \cdot (\alpha l_2 + z) = 0,$$

$$\text{отсюда } Q_Y = R_A + F - q \cdot (\alpha l_2 + z).$$

При $z = 0$ имеем

$$Q_Y = R_A + F - q \cdot \alpha l_2 = 21,90 + 15 - 11 \cdot 0,26 \cdot 6 = 19,74 \text{ кН},$$

при $z = l_2(1 - \alpha)$ имеем

$$Q_Y = R_A + F - q \cdot l_2 = 21,90 + 15 - 11 \cdot 6 = -29,10 \text{ кН}.$$

Изгибающий момент:

$$M_X - R_A \cdot (\alpha l_2 + z) - F \cdot z + q \cdot \frac{(\alpha l_2 + z)^2}{2} = 0,$$

$$\text{отсюда } M_X = R_A \cdot (\alpha l_2 + z) + F \cdot z - q \cdot \frac{(\alpha l_2 + z)^2}{2}.$$

При $z = 0$ имеем

$$M_X = R_A \cdot \alpha l_2 - q \cdot \frac{(\alpha l_2)^2}{2} = 21,90 \cdot 0,26 \cdot 6 - 11 \cdot \frac{(0,26 \cdot 6)^2}{2} = 20,77$$

кН·м,

$$\begin{aligned} \text{при } z = l_2(1 - \alpha) \text{ имеем } M_X &= R_A \cdot l_2 + F \cdot l_2(1 - \alpha) - q \cdot \frac{l_2^2}{2} = \\ &= 21,90 \cdot 6 + 15 \cdot 6 \cdot 0,74 - 11 \cdot \frac{6^2}{2} = 0 \text{ кН·м}. \end{aligned}$$

Максимальный изгибающий момент в конструкции действует в том сечении, где поперечная сила $Q_Y = 0$. На участке II поперечная сила меняет знак с «+» на «-», поэтому на этом участке необходимо определить величину z_* , при которой $Q_Y = 0$. Применяя общее выражение

для поперечной силы на этом участке $Q_Y = R_A + F - q \cdot (\alpha l_2 + z)$ и подставляя в него вместо z неизвестное z_* , имеем:

$$Q_Y = R_A + F - q \cdot (\alpha l_2 + z_*) = 0, \text{ отсюда}$$

$$z_* = \frac{R_A + F - q \cdot \alpha l_2}{q} = \frac{21,90 + 15 - 11 \cdot 0,26 \cdot 6}{11} = 1,79 \text{ м. Поэтому}$$

$$M_{max} = R_A \cdot (\alpha l_2 + z_*) + F \cdot z_* - q \cdot \frac{(\alpha l_2 + z_*)^2}{2} =$$

$$21,90 \cdot (0,26 \cdot 6 + 1,79) + 15 \cdot 1,79 - 11 \cdot \frac{(0,26 \cdot 6 + 1,79)^2}{2} = 38,50 \text{ кН}\cdot\text{м.}$$

Для проверки правильности построения эпюр поперечной силы Q_Y и изгибающего момента M_X воспользуемся приведенными выше правилами. Шарнирное опирание балки при отсутствии сосредоточенного момента в опорах даёт в левом и правом сечениях $M_A = M_B = 0$ кН·м. Эпюра Q_Y является наклонной прямой из-за наличия на всей длине балки распределенной нагрузки $q = const$. Её направление действия вниз определяет характер эпюры M_X , которая является параболой, направленной выпуклостью вверх навстречу действию q . В месте приложения сосредоточенной силы на эпюре Q_Y появляется прыжок на величину силы F в направлении её действия. В этом сечении на эпюре M_X появляется излом. По краям балки в левом сечении $Q_Y = R_A$, а в правом $Q_Y = -R_B$. На части конструкции, где $Q_Y > 0$, момент M_X увеличивается, на части конструкции, где $Q_Y < 0$, момент M_X убывает. При изменении знака с «+» на «-» на эпюре M_X определяется максимум.

Анализ построенных эпюр даёт следующие числовые данные $M_{max} = 38,50$ кН·м, $Q_{max} = 29,10$ кН. Эти данные являются исходными для задачи № 8 и пример решения задачи дается именно для них. На самом деле, необходимо анализировать определённое сечение, в котором действует максимальный изгибающий момент, но поперечная сила там может быть не максимальной. Беря максимальное значение Q_{max} в другом сечении, мы определённым образом ухудшаем реальную ситуацию, но, если в этом случае, выполняется условие прочности, это означает, что в остальных сечениях оно гарантированно будет выполняться.

10. ЗАДАЧА № 8. ВЫБОР ДВУТАВРОВОГО СЕЧЕНИЯ

ТЕОРЕТИЧЕСКИЕ СВЕДЕНИЯ

Наиболее выгодными сечениями балок с точки зрения затрат материала являются такие, в которых наибольшая часть материала размещена в верхней и нижней частях сечения, где нормальные напряжения наибольшие и именно поэтому работа материала используется наиболее полно. Большое практическое значение имеет вопрос о рациональном выборе двутаврового сечения, потому что этот профиль является основным балочным профилем.

При поперечном изгибе балок одновременно с нормальными σ , как известно, возникают и касательные напряжения τ . В общем, условие прочности должно быть записано для так называемой опасной точки сечения балки. Этой точкой будет одна из трёх точек: 1) точка, где нормальные напряжения достигают наибольшей величины; 2) точка, где касательные напряжения достигают наибольшей величины; 3) точка, где σ и τ , хоть и не принимают максимальных значений, но в своей комбинации создают наиболее невыгодное с точки зрения напряжённого состояния сочетание, то есть наибольшее эквивалентное напряжение по принятой для расчёта теории прочности.

Первая точка размещена в крайних волокнах того сечения, где изгибающий момент имеет наибольшее значение. Напряжённое состояние в сечении меняется по линейному закону, условие прочности записывается в виде

$$\sigma_{max} = \frac{M_{max}}{W_X} \leq [\sigma]. \quad (8.1)$$

В приведенной формуле ключевым является определение момента сопротивления сечения W_X относительно нейтральной линии сечения, по этим данным для стандартных профилей определяются остальные геометрические характеристики.

Вторая точка находится на нейтральной линии того сечения, где поперечная сила наибольшая. В такой точке наблюдается чистый сдвиг (отсутствие нормальных напряжений) и условие прочности записывается в виде

$$\tau_{max} = \frac{Q_{max} \cdot S_X}{d \cdot I_X} \leq [\tau]. \quad (8.2)$$

Касательно положения третьей точки, не имеется полной определённости. Поэтому используют так называемые теории прочности, которые учитывают и нормальные, и касательные напряжения. По четвертой теории прочности эквивалентное напряжение определяется по формуле

$$\sigma_{\text{екв}} = \sqrt{\sigma^2 + 3 \cdot \tau^2} \leq [\sigma]. \quad (8.3)$$

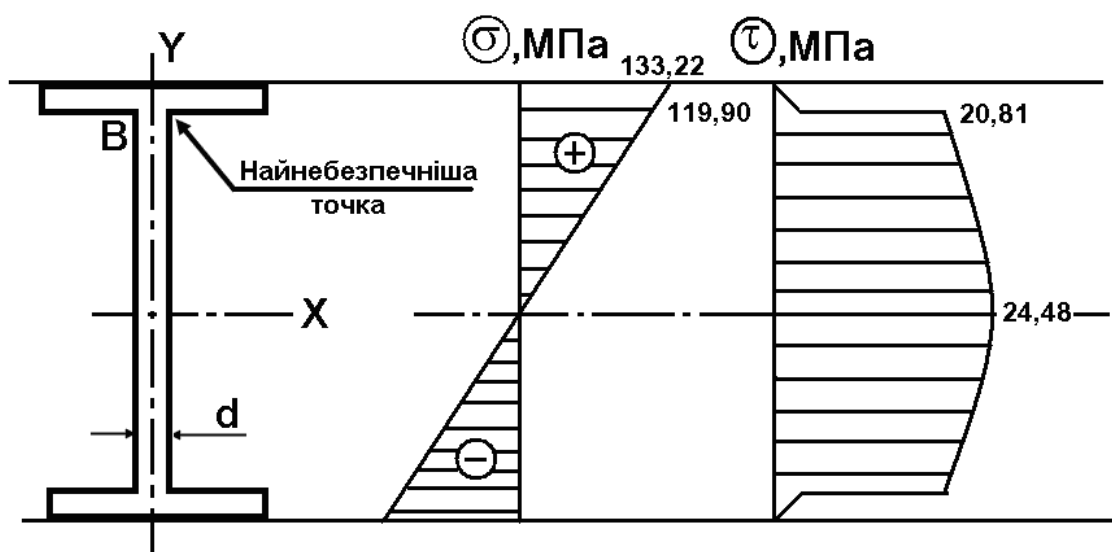
Практика использования и расчётов балок показала целесообразность расчётов на прочность по наибольшим нормальным напряжениям (это считается основным по условию прочности), которые возникают в их поперечных сечениях. Несмотря на это, в предложенной задаче необходимо провести расчёты на прочность по всем критериям.

10.1. ЗАДАНИЕ К ЗАДАЧЕ № 8

Для бруса, изображенного на схеме и нагруженного внешними факторами (задача № 7), подобрать по условию прочности стальную балку двутаврового поперечного сечения по условию построения эпюры поперечных сил Q_Y и изгибающих моментов M_X в предыдущей задаче. Материал бруса – сталь Ст3, допустимое нормальное напряжение $[\sigma]=160$ МПа, допустимое касательное напряжение $[\tau] \approx 0,58 \cdot [\sigma] \approx 90$ МПа, модуль упругости $E = 2 \cdot 10^{11}$ Па.

10.2. ПРИМЕР ВЫПОЛНЕНИЯ ЗАДАНИЯ

РЕШЕНИЕ



Числовые данные: $M_{\text{max}} = 38,50$ кН·м, $Q_{\text{max}} = 29,10$ кН.

По условию прочности (8.1) по нормальным напряжениям $\sigma_{max} = \frac{M_{max}}{W_X} \leq [\sigma]$, по данным, полученным во время решения задачи

№7 для шарнирно-опертой балки ($M_{max} = 38,50$ кН·м), определяем момент сопротивления поперечного сечения относительно оси X , беря величины в соответствующей размерности:

$$W_X \geq \frac{M_{max}}{[\sigma]} = \frac{38,50 \cdot 10^3}{160 \cdot 10^6} = 240,63 \cdot 10^{-6} \text{ м}^3 = 240,63 \text{ см}^3.$$

По этой величине по ГОСТ 8239-89 (см. Приложение) выбираем двутавр № 24, у которого величина $W_X^{DT} = 289,0 \text{ см}^3 = 289,0 \cdot 10^{-6} \text{ м}^3$ является ближайшей большей в сравнении с полученной ($W_X^{DT} \geq W_X$).

Проводим уточнённый расчёт по нормальным напряжениям

$$\sigma_{max} = \frac{M_{max}}{W_X^{DT}} = \frac{38,50 \cdot 10^3}{289 \cdot 10^{-6}} = 133,22 \text{ МПа} \leq [\sigma].$$

Для этого двутавра по данным ГОСТ определяем также такие величины:

- площадь сечения $A = 34,8 \text{ см}^2 = 34,8 \cdot 10^{-4} \text{ м}^2$;
- статический момент полусечения $S_X = 163 \text{ см}^3 = 163 \cdot 10^{-6} \text{ м}^3$;
- момент инерции $I_X = 3460 \text{ см}^4 = 3460 \cdot 10^{-8} \text{ м}^4$;
- толщина стенки $d = 5,6 \text{ мм} = 5,6 \cdot 10^{-3} \text{ м}$.

По условию прочности по касательным напряжениям (8.2)

$$\tau_{max} = \frac{Q_{max} \cdot S_X}{d \cdot I_X} \leq [\tau] \text{ проводим проверку для сечения, где действует}$$

наибольшая поперечная сила $Q_Y = Q_{max}$:

$$\tau_{max} = \frac{29,1 \cdot 10^3 \cdot 163 \cdot 10^{-6}}{5,6 \cdot 10^{-3} \cdot 3460 \cdot 10^{-8}} = 24,48 \text{ МПа} \leq [\tau].$$

Итак, условие прочности по касательным напряжениям выполняется.

При проверке прочности по 4-ой теории прочности необходимо учитывать как нормальные, так и касательные напряжения в сечении:

$$\sigma_{екв} = \sqrt{\sigma^2 + 3 \cdot \tau^2} \leq [\sigma]. \text{ Задача усложняется двумя факторами:}$$

- 1) в сечении максимальные нормальные напряжения возникают там, где касательные напряжения равняются нулю, а максимальные касательные – там, где нормальные равняются нулю (см. Рисунок к задаче);
- 2) рассматривая всю длину балки, видно, что сечение, где действует максимальный изгибающий момент, не совпадает с тем, где действует наибольшая поперечная сила.

Для двутавра, преодолевая проблемы п.1, напряжение проверяют в точке B , где соединяются полка и стенка, то есть нормальные и касательные напряжения одновременно близки к максимальным, причём принимаются такие соотношения: $\sigma_B \approx 0,9\sigma_{max}$, $\tau_B \approx 0,85\tau_{max}$.

Для преодоления проблемы п.2 необходимо определить сечение, где одновременно большие значения изгибающий момент и поперечная сила. Для расчётов берем наихудший вариант, проверяем для максимальных изгибающего момента и поперечной силы независимо от сечений, в которых они определены (это может быть одно сечение или разные сечения). Если в этом случае условие прочности выполняется, автоматически для остальных случаев это также имеет место. Окончательно:

$$\sigma_B \approx 0,9\sigma_{max} = 0,9 \cdot 133,22 = 119,90 \text{ МПа,}$$

$$\tau_B \approx 0,85\tau_{max} = 0,85 \cdot 24,48 = 20,81 \text{ МПа;}$$

$$\sigma_{екв} = \sqrt{\sigma_B^2 + 3 \cdot \tau_B^2} = \sqrt{119,90^2 + 3 \cdot 20,81^2} = 125,21 \text{ МПа} \leq [\sigma].$$

11. ЗАДАЧА № 9. ВЫБОР ГЕОМЕТРИЧЕСКИ ПРОСТЫХ СЕЧЕНИЙ

ТЕОРЕТИЧЕСКИЕ СВЕДЕНИЯ

Во время решения предыдущей задачи осуществлялись подбор и проверка двутаврового сечения балки, работающей в условиях поперечного изгиба. Наиболее выгодными при этом являются сечения в форме двутавра, швеллера (при условии исключения возможности закручивания балки), коробчатые. Безусловно, существует много разных форм сечений, которые потенциально могли бы также использоваться в конструкции, потому что определяющей характеристикой является момент сопротивления сечения W_x – геометрическая характеристика прочности изгибающейся балки. Но разные сечения имеют разную площадь, которая обеспечивает необходимую величину W_x . С учётом того, что расход материала при заданной длине балки прямо пропорциональна площади поперечного сечения, при определенном по условию прочности W_x сечение с меньшей площадью будет более рациональным.

11.1. ЗАДАНИЕ К ЗАДАЧЕ № 9

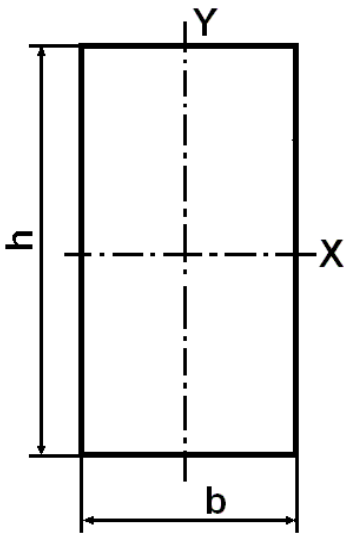
Для бруса, изображенного на схеме и нагруженного внешними факторами (задача 7), подобрать по условию прочности по нормальным напряжениям стальную балку квадратного (со стороной b), прямоугольного (со сторонами h и b , и их соотношением $h/b=2$), круглого (с диаметром d) и кольцевого (с внешним D и внутренним d диаметрами и их соотношением $D/d=1,25$) поперечных сечений. Сравнить их по материалоемкости между собой и балкой двутаврового поперечного сечения. Данные для расчётов необходимо взять из решения задач 7, 8.

11.2. ПРИМЕР ВЫПОЛНЕНИЯ ЗАДАНИЯ

РЕШЕНИЕ

Учитывая, указанные в условии профили не являются стандартными, для решения задачи используем полученную по условию прочности по нормальным напряжениям величину W_x , что было в принципе невозможно при выборе двутаврового сечения – необходимо было рассматривать при выборе ближайший меньшего двутавр (и как следствие,

работа в условиях определенной перегрузки) или ближайшего большего (и как следствие, работа в условиях определенного недогруза).

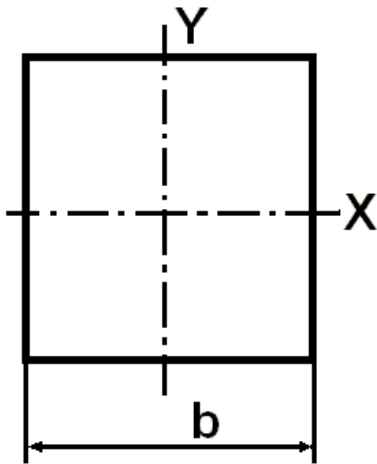


Для прямоугольного поперечного сечения: осевой момент сопротивления сечения (при условии $h = 2b$) $W_X = \frac{bh^2}{6} = \frac{2}{3}b^3$, соответственно:

$$b = \sqrt[3]{\frac{3}{2} \cdot W_X} = \sqrt[3]{\frac{3}{2} \cdot 240,63} = 7,12 \text{ см.}$$

Площадь сечения равняется

$$A = hb = 2b^2 = 2 \cdot 7,12^2 = 101,39 \text{ см}^2.$$



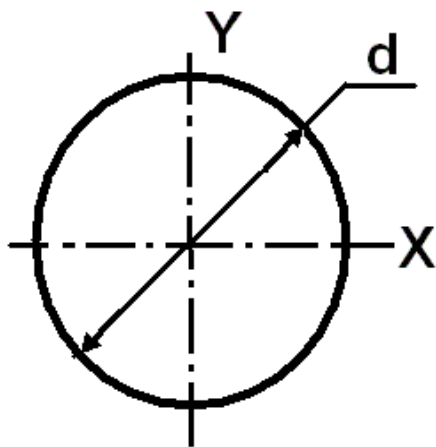
Для квадратного поперечного сечения: осевой момент сопротивления сечения

$$W_X = \frac{b^3}{6}, \text{ соответственно:}$$

$$b = \sqrt[3]{6 \cdot W_X} = \sqrt[3]{6 \cdot 240,63} = 11,30 \text{ см.}$$

Площадь сечения равняется

$$A = b^2 = 11,30^2 = 127,74 \text{ см}^2.$$



Для круглого поперечного сечения: осевой момент сопротивления сечения

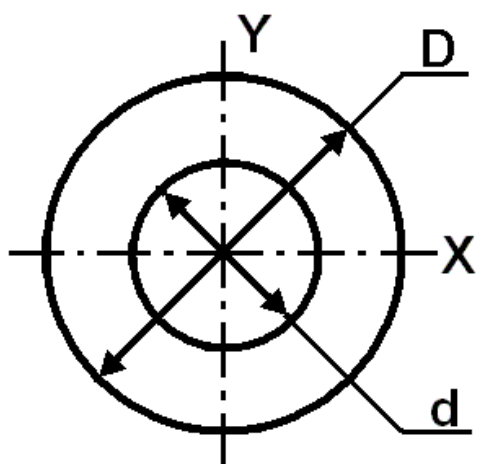
$$W_X = \frac{\pi d^3}{32}, \text{ соответственно:}$$

$$d = \sqrt[3]{\frac{32}{\pi} \cdot W_X} = \sqrt[3]{\frac{32}{\pi} \cdot 240,63} = 13,48$$

см.

Площадь сечения равняется

$$A = \frac{\pi}{4} d^2 = \frac{\pi}{4} \cdot 13,48^2 = 142,78 \text{ см}^2.$$



Для кольцевого поперечного сечения: осевой момент сопротивления сечения (при условии $\frac{D}{d} = n = 1,25$)

$$W_x = \frac{\pi d^3}{32} \left(n^3 - \frac{1}{n} \right), \text{ соответственно (по}$$

$$\text{условию } \left(n^3 - \frac{1}{n} \right) = 1,153,$$

$$(n^2 - 1) = 0,563)$$

$$d = \sqrt[3]{\frac{32}{\pi \cdot \left(n^3 - \frac{1}{n} \right)} \cdot W_x} = \sqrt[3]{\frac{32}{\pi \cdot 1,153} \cdot 240,63} = 12,86 \text{ см.}$$

Площадь сечения равняется

$$A = \frac{\pi}{4} d^2 (n^2 - 1) = \frac{\pi}{4} \cdot 12,86^2 \cdot 0,563 = 73,13 \text{ см}^2.$$

Итак, при сравнении площадей поперечных сечений наилучшим (то есть с наименьшей площадью, которая обеспечивает выполнение условия прочности) является кольцо. Далее в порядке ухудшения поперечные сечения расположены таким образом: прямоугольник, квадрат, круг. Последнее формулируют правило при выборе рационального сечения – следует стремиться к тому, чтобы изгиб балки происходил в плоскости её наибольшей жесткости, или, другими словами, чтобы ось, относительно которой момент инерции максимальный, была нейтральной осью сечения.

12. ЗАДАЧА № 10. УСТОЙЧИВОСТЬ СТЕРЖНЕЙ ПРИ ПРОДОЛЬНОМ ИЗГИБЕ

ТЕОРЕТИЧЕСКИЕ СВЕДЕНИЯ

Если стержень сжимать всё возрастающими силами, действующими по его оси, то при некотором значении силы прямолинейная (начальная) форма равновесия стержня может оказаться неустойчивой, стержень начнёт искривляться и возникнет новая форма устойчивого равновесия – криволинейная. Такой изгиб стержня, связанный с потерей устойчивости прямолинейной формы равновесия, называют продольным изгибом. При осевом сжатии стержня постоянного поперечного сечения в границах пропорциональности величину критической силы $F_{кр}$ определяют по формуле Эйлера

$$F_{кр} = \frac{\pi^2 EI}{l_{пр}^2} = \frac{\pi^2 EI}{(\nu l)^2}, \quad (10.1)$$

где E - модуль продольной упругости материала стержня; I - минимальный момент инерции брутто площади A поперечного сечения стержня; $l_{пр} = \nu l$ - приведенная (свободная) длина стержня (длина, которая при заданном закреплении стержня эквивалентна по устойчивости длине стержня с шарнирно закреплёнными концами); l - действительная длина стержня; ν - коэффициент длины, зависящий от способа закрепления и нагружения стержня.

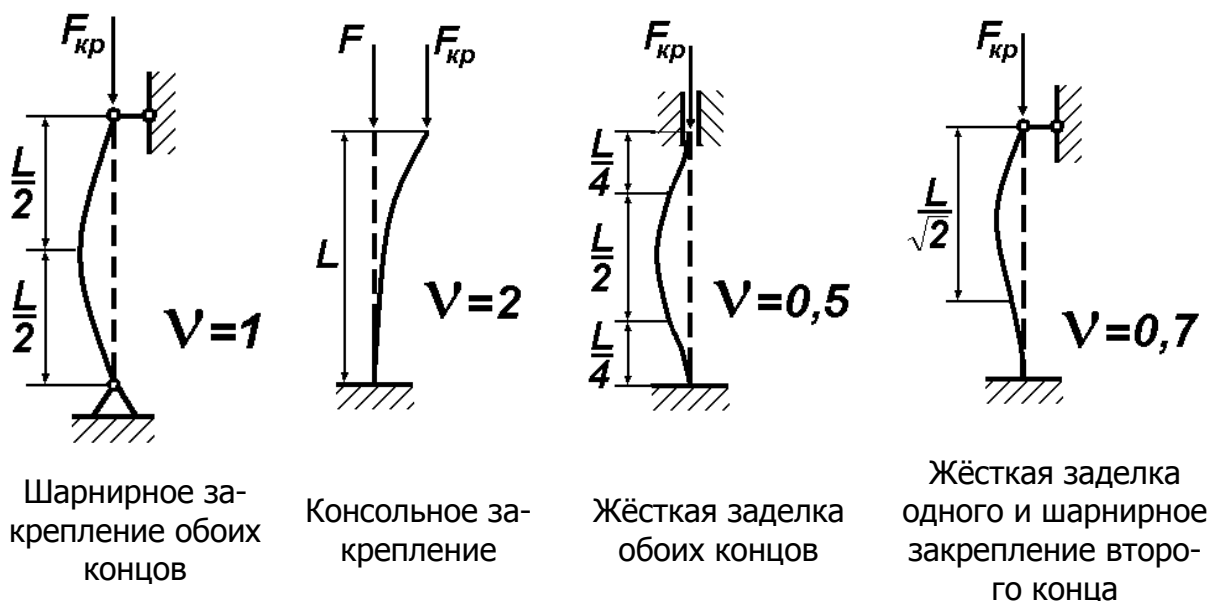


Рисунок 10.1.

На Рис. 10.1 приведены простейшие случаи сжатия стержней и соответствующее им значение коэффициента ν .

Критическое напряжение $\sigma_{\text{кр}}$ определяется по формуле

$$\sigma_{\text{кр}} = \frac{F_{\text{кр}}}{A} = \frac{\pi^2 E}{\lambda^2}, \quad (10.2)$$

где $\lambda = \frac{l_{\text{ГПР}}}{i}$ - гибкость стержня (характеризует способность стержня сопротивляться изгибу в зависимости от размеров и способа закрепления концов). В приведенном выражении $i = \sqrt{\frac{I}{A}}$ минимальный радиус инерции площади A поперечного сечения стержня. Формула (10.2) справедлива только для стержней большой гибкости при $\lambda \geq \lambda_{\text{ГР}}$, где $\lambda_{\text{ГР}}$ - граничная (предельная) гибкость материала стержня. В случае $\lambda_0 \leq \lambda < \lambda_{\text{ГР}}$ для стержней средней гибкости расчёты проводят по эмпирической формуле Ф.С.Ясинского

$$\sigma_{\text{кр}} = a - b\lambda, \quad (10.3)$$

где коэффициенты a , b , а также интервал применения указанной формулы сведены в Таблицу 10.1.

Таблица 10.1.

Материал	a , МПа	b , МПа	λ_0	$\lambda_{\text{ГР}}$
Ст2	264	0,70	60	105
Ст3	310	1,14	60	100
20, Ст4	328	1,15	60	96
45	449	1,67	52	85

Стержни малой гибкости $\lambda < \lambda_0$ рассчитывают не на устойчивость, а на прочность.

Для получения допустимого напряжения при устойчивости, необходимо выбрать коэффициент запаса $n_{\text{уст}}$. Тогда

$$[\sigma]_{\text{уст}} = \frac{\sigma_{\text{кр}}}{n_{\text{уст}}}. \quad (10.4)$$

Коэффициент запаса при устойчивости всегда принимают немного больше основного коэффициента запаса прочности, для стали его выбирают в границах 1,8...3,0. Допустимое напряжение при устойчивости

$[\sigma]_{уст}$ и допустимое напряжение при расчёте на прочность при сжатии $[\sigma_-]$ связаны соотношением

$$[\sigma]_{уст} = \varphi[\sigma_-], \quad (10.5)$$

где φ - коэффициент уменьшения основного допустимого напряжения при расчётах на устойчивость. Значение этого коэффициента в зависимости от материала и величины λ для стали показано в Таблице 10.2. (для $\lambda=0$ $\varphi=1,00$)

Таблица 10.2.

λ	10	20	30	40	50	60	70	80	90	100
φ , Ст2, Ст3, Ст4	0,99	0,96	0,94	0,92	0,89	0,86	0,81	0,75	0,69	0,60
φ , Ст5	0,98	0,95	0,92	0,89	0,86	0,82	0,76	0,70	0,62	0,51
λ	110	120	130	140	150	160	170	180	190	200
φ , Ст2, Ст3, Ст4	0,52	0,45	0,40	0,36	0,32	0,29	0,26	0,23	0,21	0,19
φ , Ст5	0,43	0,36	0,33	0,29	0,26	0,24	0,21	0,19	0,17	0,16

Проверочный расчёт сжатых стержней при использовании таблицы коэффициентов φ проводится по следующей схеме:

1) исходя из известных размеров и формы поперечного сечения, определяем осевой момент инерции I , площадь A , минимальный радиус

инерции $i = \sqrt{\frac{I}{A}}$ и гибкость $\lambda = \frac{l_{ПП}}{i}$;

2) по Таблице 10.2 находим коэффициент φ и рассчитываем допустимое напряжение при устойчивости $[\sigma]_{уст} = \varphi[\sigma_-]$, для Ст2, Ст3, Ст4 величина $[\sigma_-]$ находится в диапазоне 140...160 МПа;

3) сравниваем действительное значение $\sigma = \frac{F}{A}$ с допустимым напряжением $[\sigma]_{уст}$ при расчёте на устойчивость $\sigma \leq [\sigma]_{уст}$;

4) критическое напряжение $\sigma_{кр}$ определяем в соответствии с определенным λ в сравнении с $\lambda_{гр}$ или по формуле (10.2), или (10.3);

5) определяем критическую силу $F_{кр} = \sigma_{кр} A$;

6) коэффициент запаса на устойчивость $n_{уст} = \frac{F_{кр}}{F} = \frac{\sigma_{кр}}{\sigma}$.

Приведенный метод расчёта является универсальным в том смысле, что он не связан с границами применимости формулы Эйлера и может быть использован при всех значениях гибкости, для которых существуют табличные значения коэффициента φ .

В Таблице 10.2 приведены данные φ , соответствующие значениям λ через 10 единиц. Для расчёта φ , которое отвечает произвольному λ , предлагается следующая схема:

- 1) определяется диапазон, которому принадлежит определённое λ , границы этого диапазона обозначаем так: левая граница диапазона $\lambda_{ЛГР}$, правая граница $\lambda_{ПГР}$, тогда $\lambda_{ЛГР} < \lambda < \lambda_{ПГР}$;
- 2) определяется величина $\Delta = \lambda - \lambda_{ЛГР} > 0$;
- 3) определяем по Таблице 10.2 коэффициенты φ_1 , соответствующий $\lambda_{ЛГР}$, и φ_2 , соответствующий $\lambda_{ПГР}$, $\varphi_1 > \varphi_2$;
- 4) окончательно для расчётного λ при линейной интерполяции табличных данных

$$\varphi = \varphi_1 - \frac{\varphi_1 - \varphi_2}{10} \cdot \Delta. \quad (10.6)$$

12.1. ЗАДАНИЕ К ЗАДАЧЕ № 10

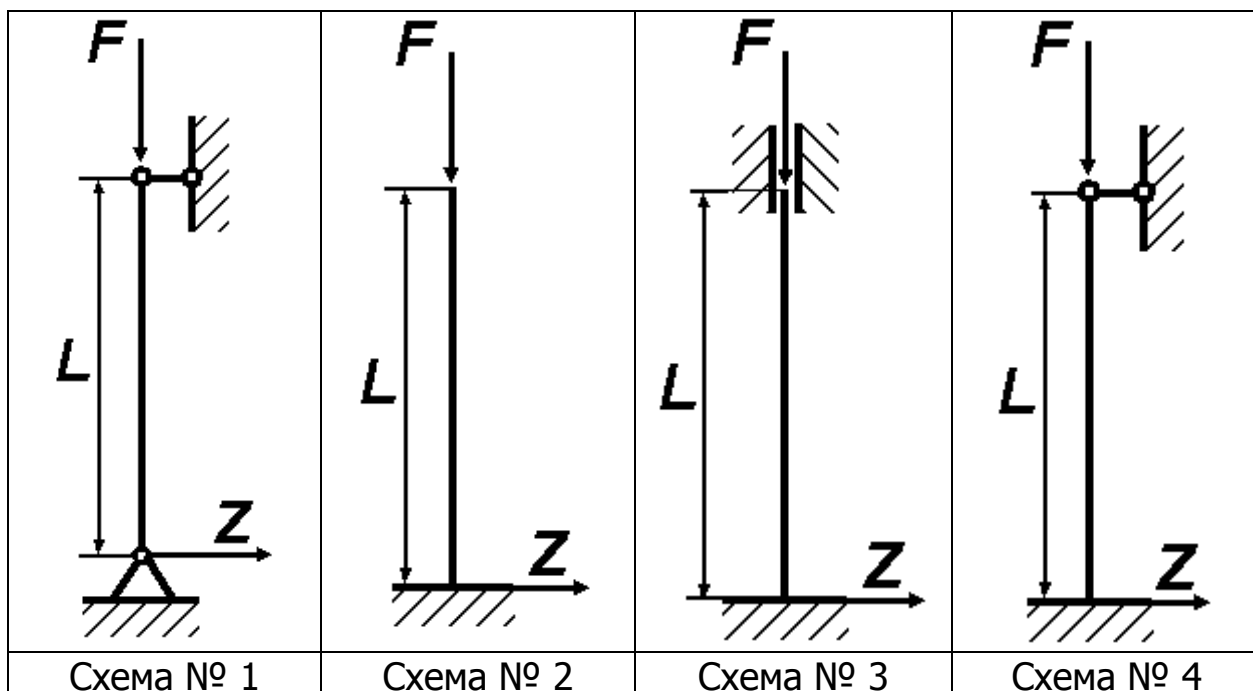
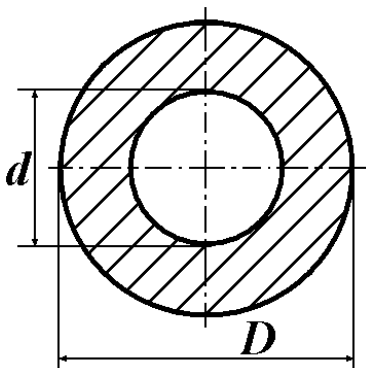


Рисунок 10.2.

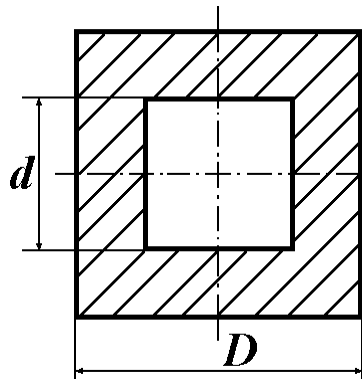
Для колонны, имеющей определенные условия закрепления (Рис. 10.2) и форму поперечного сечения (Рис. 10.3), определить критическую силу $F_{кр}$ и коэффициент запаса устойчивости $n_{уст}$. Материал колонны Ст3.

№	Схема закрепления	Поперечное сечение	D/d	d , см	F , кН	l , м
1	1	1	1,50	10	400	6,1
2	2	2	1,55	11	450	6,2
3	3	2	1,60	12	500	6,3
4	4	1	1,65	13	550	6,4
5	1	2	1,70	14	600	6,5
6	2	3	1,75	15	650	6,6
7	3	1	1,80	16	700	6,7
8	4	2	1,85	17	750	6,8
9	1	3	1,90	18	800	6,9
0	2	1	1,95	19	850	7,0
	Е	Е	Д	Е	Д	Г

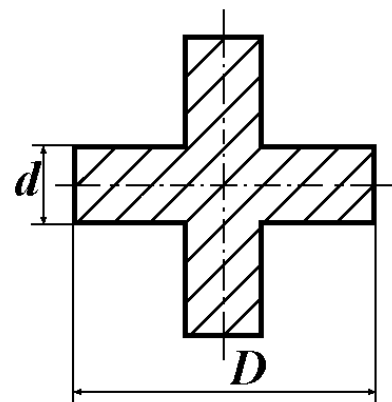
Для сечений, показанных на Рис. 10.3 с соответствующими обозначениями размеров, в Таблице 10.3. приведены расчётные формулы.



Кольцо
(Сечение № 1)



Квадратное трубчатое
(Сечение № 2)



Крест (Сечение № 3)

Рисунок 10.3.

Таблица 10.3.

Вид сечения	Площадь сечения A	Осевой момент инерции I
Кольцо	$A = \frac{\pi}{4}(D^2 - d^2)$	$I = \frac{\pi}{64}(D^4 - d^4)$
Квадратное трубчатое	$A = D^2 - d^2$	$I = \frac{1}{12}(D^4 - d^4)$
Крест	$A = Dd + (D - d)d$	$I = \frac{dD^3}{12} + \frac{(D - d)d^3}{12}$

12.2. ПРИМЕР ВЫПОЛНЕНИЯ ЗАДАНИЯ

РЕШЕНИЕ

Числовые данные: Схема закрепления № 3, поперечное сечение № 3 – крест, соотношение $D/d = 1,95$, $d = 10$ см, сила $F = 850$ кН, длина стержня $l = 7,0$ м.

Для схемы закрепления № 3 коэффициент длины $\nu = 0,5$, с учётом которого $l_{\text{пр}} = \nu l = 0,5 \cdot 7,0 = 3,5$ м.

Для указанного поперечного сечения $D = 1,95 \cdot d = 1,95 \cdot 10 = 19,5$ см. Тогда его площадь $A = Dd + (D - d)d = 19,5 \cdot 10 + (19,5 - 10) \cdot 10 = 290$ см², осевой момент инерции $I = \frac{dD^3}{12} + \frac{(D - d)d^3}{12} = 10 \cdot 19,5^3 / 12 + (19,5 - 10) \cdot 10^3 / 12 \approx 6179,06 + 791,67 = 6970,73$ см⁴.

Радиус инерции (площади A) $i = \sqrt{\frac{I}{A}} = \sqrt{\frac{6970,73}{290}} \approx 4,90$ см, гиб-

кость $\lambda = \frac{l_{\text{пр}}}{i} = 350 / 4,90 \approx 71,4$. Следует заметить, что в последней формуле обе величины имеют одинаковую размерность – сантиметр. Полученная величина отвечает стержням средней гибкости, поэтому для величины λ и материала колонны подтверждаем по Таблице 10.1 интервал применения формулы Ф.С.Ясинского (10.3), который $60 \leq 71,4 < 100$.

По данным Таблицы 10.2 определяем коэффициент φ . Ближайшими значениями для $\lambda = 71,4$ являются $\lambda_{\text{ЛГР}} = 70$ и $\lambda_{\text{ПГР}} = 80$, которым соответствуют $\varphi_1 = 0,81$ и $\varphi_2 = 0,75$, $\Delta = \lambda - \lambda_{\text{ЛГР}} = 71,4 - 70 = 1,4$. Тогда по формуле (10.6) $\varphi = \varphi_1 - \frac{\varphi_1 - \varphi_2}{10} \cdot \Delta = 0,81 - \frac{0,81 - 0,75}{10} \cdot 1,4 = 0,8016$, а допустимое напряжение при устойчивости $[\sigma]_{\text{УСТ}} = \varphi[\sigma_{-1}] = 0,8016 \cdot 160 = 128,256 \text{ МПа} \approx 128,3 \text{ МПа}$.

Действительное значение $\sigma = \frac{F}{A} = 850 \cdot 10^3 / 290 \cdot 10^{-4} = 29,31 \text{ МПа}$ (для получения этого результата следует подставлять величины в размерности *SI*). Проверяем $\sigma \leq [\sigma]_{\text{УСТ}}$, чтобы убедиться $29,31 < 128,3$. Критическое напряжение по формуле $\sigma_{\text{КР}} = a - b\lambda$ окончательно $\sigma_{\text{КР}} = 310 - 1,14 \cdot 71,4 = 228,604 \text{ МПа} \approx 228,6 \text{ МПа}$.

Критическая сила $F_{\text{КР}} = \sigma_{\text{КР}} A = 228,6 \cdot 10^6 \cdot 290 \cdot 10^{-4} = 6629400 \text{ Н} = 6629,4 \text{ кН}$, что значительно превосходит приложенную по условию задачи нагрузку к колонне.

$$\text{Коэффициент запаса при устойчивости } n_{\text{УСТ}} = \frac{F_{\text{КР}}}{F} = \frac{\sigma_{\text{КР}}}{\sigma} = 7,8.$$

**ГОСУДАРСТВЕННАЯ СЛУЖБА УКРАИНЫ ПО
ЧРЕЗВЫЧАЙНЫМ СИТУАЦИЯМ**

НАЦИОНАЛЬНЫЙ УНИВЕРСИТЕТ ГРАЖДАНСКОЙ
ЗАЩИТЫ УКРАИНЫ

ФАКУЛЬТЕТ ТЕХНОГЕННО-ЭКОЛОГИЧЕСКОЙ БЕЗОПАСНОСТИ

КАФЕДРА ПРИКЛАДНОЙ МЕХАНИКИ

**МОДУЛЬНАЯ РАСЧЕТНО-ГРАФИЧЕСКАЯ РАБОТА
ПО ДИСЦИПЛИНЕ «ПРИКЛАДНАЯ МЕХАНИКА»
РАЗДЕЛ «СОПРОТИВЛЕНИЕ МАТЕРИАЛОВ»**

ВЫПОЛНИЛ:

Курсант (студент) группы (номер)
(фамилия, имя, отчество)

ПРОВЕРИЛ:

(должность, ученая степень)
(фамилия, имя, отчество)

ХАРЬКОВ (год)

Геометрические характеристики двутавров стальных по ГОСТ 8239-89

Номер	h , мм	d , мм	A , см ²	I_x , см ⁴	W_x , см ³	i_x , см	S_x , см ³	I_y , см ⁴	W_y , см ³	i_y , см
10	100	4,5	12,0	198	39,7	4,06	23,0	17,9	6,49	1,22
12	120	4,8	14,7	350	58,4	4,88	33,7	27,9	8,72	1,38
14	140	4,9	17,4	572	81,7	5,73	46,8	41,9	11,50	1,55
16	160	5,0	20,2	873	109,0	6,57	62,3	58,6	14,50	1,70
18	180	5,1	23,4	1290	143,0	7,42	81,4	82,6	18,40	1,88
20	200	5,2	26,8	1840	184,0	8,28	104,0	115,0	23,10	2,07
22	220	5,4	30,6	2550	232,0	9,13	131,0	157,0	28,60	2,27
24	240	5,6	34,8	3460	289,0	9,97	163,0	198,0	34,50	2,37
27	270	6,0	40,2	5010	371,0	11,20	210,0	260,0	41,50	2,54
30	300	6,5	46,5	7080	472,0	12,30	268,0	337,0	49,90	2,69
33	330	7,0	53,8	9840	597,0	13,50	339,0	419,0	59,90	2,79
36	360	7,5	61,9	13380	743,0	14,70	423,0	516,0	71,10	2,89
40	400	8,3	72,6	19062	953,0	16,20	545,0	667,0	86,10	3,03
45	450	9,0	84,7	27696	1231,0	18,10	708,0	808,0	101,00	3,09
50	500	10,0	100,0	39727	1589,0	19,90	919,0	1043,0	123,00	3,23
55	550	11,0	118,0	55962	2035,0	21,80	1181,0	1356,0	151,00	3,39
60	600	12,0	138,0	76806	2560,0	23,60	1491,0	1725,0	182,00	3,54

СПИСОК РЕКОМЕНДОВАННОЇ ЛІТЕРАТУРИ

1. Дарков, А.В. Сопротивление материалов : учебник для вузов / А.В.Дарков, Г.С.Шпиро.-М. : Высшая школа, 1975.-654 с.
2. Ицкович, Г.М. Сопротивление материалов / Г.М.Ицкович.-М.: Высшая школа, 1986. - 352 с.
3. Писаренко, Г.С. Опір матеріалів : підручник / Г.С.Писаренко, О.Л.Квітка, Е.С. Уманський.-К. : Вища школа, 2004. - 655 с.
4. Писаренко, Г.С. Справочник по сопротивлению материалов / Г.С.Писаренко, А.П.Яковлев, В.В.Матвеев.-К. : Наукова думка, 1988. - 736 с.
5. Прикладна механіка. Розділ «Опір матеріалів» : курс лекцій / О.П.Євсюков, В.П.Садковий, О.М.Ларін та ін.-Х. : АЦЗУ, 2006. - 220 с.
6. Прикладна механіка. Розділ «Опір матеріалів» : конспект лекцій / В.І.Лавінський, С.О.Вамболь, В.М.Халипа та ін.-Х. : АЦЗУ, 2006. - 112 с.
7. Сопротивление материалов / под ред. Г.С.Писаренко.-К.: Вища школа. Головное изд-во, 1986. - 775 с.
8. Степин, П.А. Сопротивление материалов / П.А.Степин.-М.: Высшая школа, 1983. - 303 с.
9. Феодосьев, В.И. Сопротивление материалов: Учеб. для вузов / В.И.Феодосьев.-М. : Изд-во МГТУ им.Н.Э.Баумана, 1999. – 592 с.

ВВЕДЕНИЕ	3
1. УКАЗАНИЯ К ВЫПОЛНЕНИЮ МОДУЛЬНОЙ РАСЧЕТНО-ГРАФИЧЕСКОЙ РАБОТЫ	4
ТРЕБОВАНИЯ К ОФОРМЛЕНИЮ МОДУЛЬНОЙ РАСЧЕТНО-ГРАФИЧЕСКОЙ РАБОТЫ	5
РАЗМЕРНОСТИ И ЕДИНИЦЫ ИЗМЕРЕНИЯ ФИЗИЧЕСКИХ ВЕЛИЧИН, КОТОРЫЕ ИСПОЛЬЗУЮТСЯ В СОПРОТИВЛЕНИИ МАТЕРИАЛОВ.....	6
НАИМЕНОВАНИЯ ПРИСТАВОК ДЛЯ КРАТНЫХ И ДОЛЬНЫХ ЕДИНИЦ ИЗМЕРЕНИЙ (В ДИАПАЗОНЕ 10^{-12} - 10^{12}).....	7
2. ОСНОВНЫЕ ПОНЯТИЯ НАУКИ «СОПРОТИВЛЕНИЕ МАТЕРИАЛОВ»	8
2.1. ОСНОВНЫЕ ПРЕДПОСЫЛКИ	8
2.2. КЛАССИФИКАЦИЯ КОНСТРУКЦИОННЫХ ЭЛЕМЕНТОВ ПО ГЕОМЕТРИЧЕСКИМ ПРИЗНАКАМ.....	9
2.3. ВНЕШНИЕ СИЛОВЫЕ ВОЗДЕЙСТВИЯ	10
3. ЗАДАЧА № 1. РАСТЯЖЕНИЕ-СЖАТИЕ МЕТАЛЛИЧЕСКИХ СТЕРЖНЕЙ ПОСТОЯННОГО СЕЧЕНИЯ ПОД ДЕЙСТВИЕМ СОСРЕДОТОЧЕННЫХ СИЛ..	12
3.1. ЗАДАНИЕ К ЗАДАЧЕ № 1	14
3.2. ПРИМЕР ВЫПОЛНЕНИЯ ЗАДАНИЯ.....	16
4. ЗАДАЧА № 2. РАСТЯЖЕНИЕ-СЖАТИЕ МЕТАЛЛИЧЕСКИХ СТЕРЖНЕЙ ПОСТОЯННОГО СЕЧЕНИЯ ПОД ДЕЙСТВИЕМ СОСРЕДОТОЧЕННЫХ СИЛ И РАСПРЕДЕЛЕННОЙ НАГРУЗКИ.....	20
4.1. ЗАДАНИЕ К ЗАДАЧЕ № 2	20
4.2. ПРИМЕР ВЫПОЛНЕНИЯ ЗАДАНИЯ.....	21
5. ЗАДАЧА № 3. РАСТЯЖЕНИЕ-СЖАТИЕ МЕТАЛЛИЧЕСКИХ СТЕРЖНЕЙ ПЕРЕМЕННОГО СЕЧЕНИЯ	26
5.1. ЗАДАНИЕ К ЗАДАЧЕ № 3	26
5.2. ПРИМЕР ВЫПОЛНЕНИЯ ЗАДАНИЯ.....	28
6. ЗАДАЧА № 4. РАСТЯЖЕНИЕ-СЖАТИЕ МЕТАЛЛИЧЕСКИХ СТЕРЖНЕЙ С УЧЁТОМ СОБСТВЕННОГО ВЕСА.....	32
6.1. ЗАДАНИЕ К ЗАДАЧЕ № 4.....	33
6.2. ПРИМЕР ВЫПОЛНЕНИЯ ЗАДАНИЯ.....	35
7. ЗАДАЧА № 5. КРУЧЕНИЕ СТЕРЖНЕЙ ПОСТОЯННОГО СЕЧЕНИЯ	39
7.1. ЗАДАНИЕ К ЗАДАЧЕ № 5.....	42
7.2. ПРИМЕР ВЫПОЛНЕНИЯ ЗАДАНИЯ.....	43
8. ЗАДАЧА № 6. КРУЧЕНИЕ СТЕРЖНЕЙ ПЕРЕМЕННОГО СЕЧЕНИЯ	47
8.1. ЗАДАНИЕ К ЗАДАЧЕ № 6.....	48
8.2. ПРИМЕР ВЫПОЛНЕНИЯ ЗАДАНИЯ.....	49

9. ЗАДАЧА № 7. ПОПЕРЕЧНЫЙ ИЗГИБ МЕТАЛЛИЧЕСКИХ БАЛОК	54
9.1. ЗАДАНИЕ К ЗАДАЧЕ № 7	59
9.2. ПРИМЕР ВЫПОЛНЕНИЯ ЗАДАНИЯ - КОНСОЛЬНАЯ БАЛКА.....	61
9.3. ПРИМЕР ВЫПОЛНЕНИЯ ЗАДАНИЯ – ШАРНИРНО-ОПЁРТАЯ БАЛКА	65
10. ЗАДАЧА № 8. ВЫБОР ДВУТАВРОВОГО СЕЧЕНИЯ	69
10.1. ЗАДАНИЕ К ЗАДАЧЕ № 8	70
10.2. ПРИМЕР ВЫПОЛНЕНИЯ ЗАДАНИЯ	70
11. ЗАДАЧА № 9. ВЫБОР ГЕОМЕТРИЧЕСКИ ПРОСТЫХ СЕЧЕНИЙ	73
11.1. ЗАДАНИЕ К ЗАДАЧЕ № 9	73
11.2. ПРИМЕР ВЫПОЛНЕНИЯ ЗАДАНИЯ	73
12. ЗАДАЧА № 10. УСТОЙЧИВОСТЬ СТЕРЖНЕЙ ПРИ ПРОДОЛЬНОМ ИЗГИБЕ	76
12.1. ЗАДАНИЕ К ЗАДАЧЕ № 10	79
12.2. ПРИМЕР ВЫПОЛНЕНИЯ ЗАДАНИЯ	81
Приложение 1	83
Приложение 2	84
СПИСОК РЕКОМЕНДОВАННОЙ ЛИТЕРАТУРЫ.....	85

Учебное издание

Составители: **Вамболь** Сергей Александрович
Мищенко Игорь Викторович
Чернобай Геннадий Александрович

ПРИКЛАДНАЯ МЕХАНИКА РАЗДЕЛ «СОПРОТИВЛЕНИЕ МАТЕРИАЛОВ»

МЕТОДИЧЕСКИЕ УКАЗАНИЯ ПО ВЫПОЛНЕНИЮ КОНТРОЛЬНОЙ (МОДУЛЬНОЙ) РАБОТЫ

Ответственный за выпуск И.В.Мищенко

Подп. к печати 15.06.2015 г. Формат 60x84 1/16
Бум. 80 г/см². Печать ризограф. Усл.-печ. листов 5,5
Тираж экз. Изд. № 57/15 Зак. № /15

**Сектор редакционно-издательской деятельности
Национального университета гражданской защиты Украины
61023, Харьков, ул. Чернышевская, 94**